

Die Gewährleistung entspricht der gesetzlichen Regelung. Eine Rücksendung kann nur nach vorheriger Absprache und in der Originalverpackung erfolgen. Bitte unbedingt einen maschinell erstellten Kaufbeleg und eine Fehlerbeschreibung beilegen. Von der Gewährleistung ausgeschlossen sind Defekte, die durch Überlastung, unsachgemäße Behandlung oder bei Teilnahme an Wettbewerben entstanden sind. Wir behalten uns das Recht vor, zukünftig nötige Änderungen oder Verbesserungen an dem Produkt vorzunehmen ohne den Kunden darüber zu informieren.

Limited warranty - defective products must be returned in original packaging - please add a copy of the original purchasing invoice showing the purchasing date and a detailed description of the failure. Failure caused by overload, misuse or by using the product for competition purpose are not covered by the warranty. We reserve the right to make needed change or improvement to the product without informing customer about this in advance.

De Garantie bepalingen van alle door ground zero geleverde producten is volgens wettelijke bepalingen geregeld, Een retourzending kan alleen na duidelijke afspraak en in de originele verpakking plaatsvinden. SVP een aankoopbon en een duidelijke storingsomschrijving bijvoegen. Van garantie uitgesloten zijn defecten door overbelasting, onkundig gebruik, of door deelname aan wedstrijden (SPL) ontstaan zijn. Wij behouden ons het recht om de nodige veranderingen of verbeteringen aan het product door te voeren zonder de klant hierover te informeren.

La garantie est conforme aux droits légaux. Un retour du produit défectueux doit être dans son emballage d'origine sur présentation du reçu ou de la facture indiquant la description du défaut. La présente Garantie n'est pas applicable lorsque le produit a été endommagé en raison: Mauvaise alimentation, Trop de puissance (HP, Subwoofer) Accident, Installation ou Utilisation non conforme aux normes Technique (Concours SPL etc). Nous nous réservons le droit d'entreprendre à l'avenir nécessairement des modifications ou des améliorations au produit sans informer le client.



Ground Zero GmbH

Erlenweg 25, 85658 Egming, Germany
Tel. +49 (0)8095/873 830 Fax -8310
www.ground-zero-audio.com



GROUND ZERO®

GERMAN ENGINEERING

REFERENCE-SERIES

SUBWOOFER

ANLEITUNG / OWNER'S MANUAL

GZPW REFERENCE 250

"HANDMADE IN GERMANY"

Serial number	Approved by

Vielen Dank, dass Sie sich für einen Ground Zero Reference High End Subwoofer entschieden haben.

Dieses Produkt wurde in Deutschland für höchste klangliche Ansprüche entwickelt.

Selektierte, edelste Materialien und die kompromisslose Klippel Optimierung sorgen für eine herausragende Performance.

Um den einwandfreien Betrieb dieses Produktes zu gewährleisten, bitten wir Sie, die folgende Anleitung zu beachten.

Thank you for purchasing a Ground Zero Reference high end subwoofer.

This product is designed, engineered and produced in Germany for highest sound quality demands.

Selected and noblest parts and an accurate Klippel optimising result in an outstanding performance.

Please consider the following instruction to guarantee the correct operation of this product.

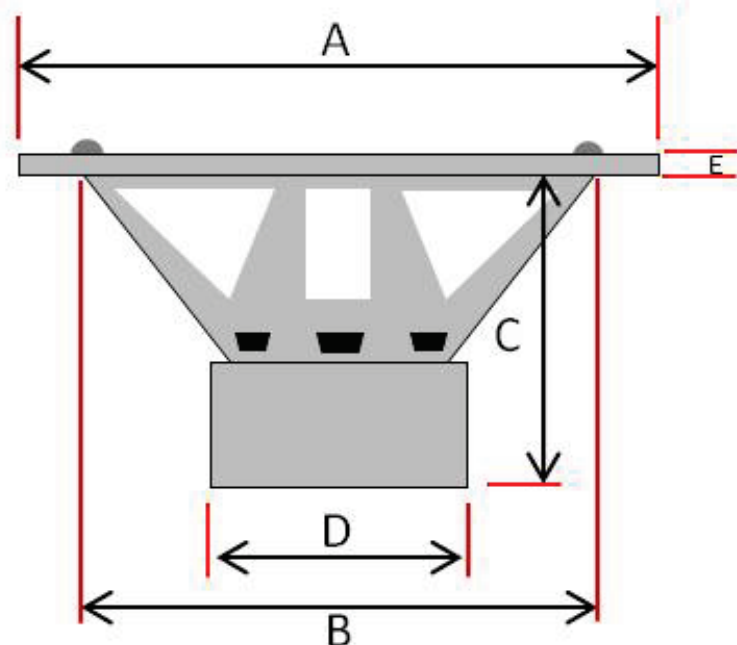
Technische Daten / Specifications

- 250 mm Subwoofer mit beschichteter, extrem stabiler 3 lagiger Sandwich Membrane und linearisiertem Motor
- Individueller pulverbeschichteter Aluminium Korb
- Hightech Kautschuk-Sicke und BIMAX Zentrierspinne
- Lautsprecher optimiert mit dem Ground Zero eigenen Klippel® System
- Gedrehter, einteiliger Aluminium Magnetschutz

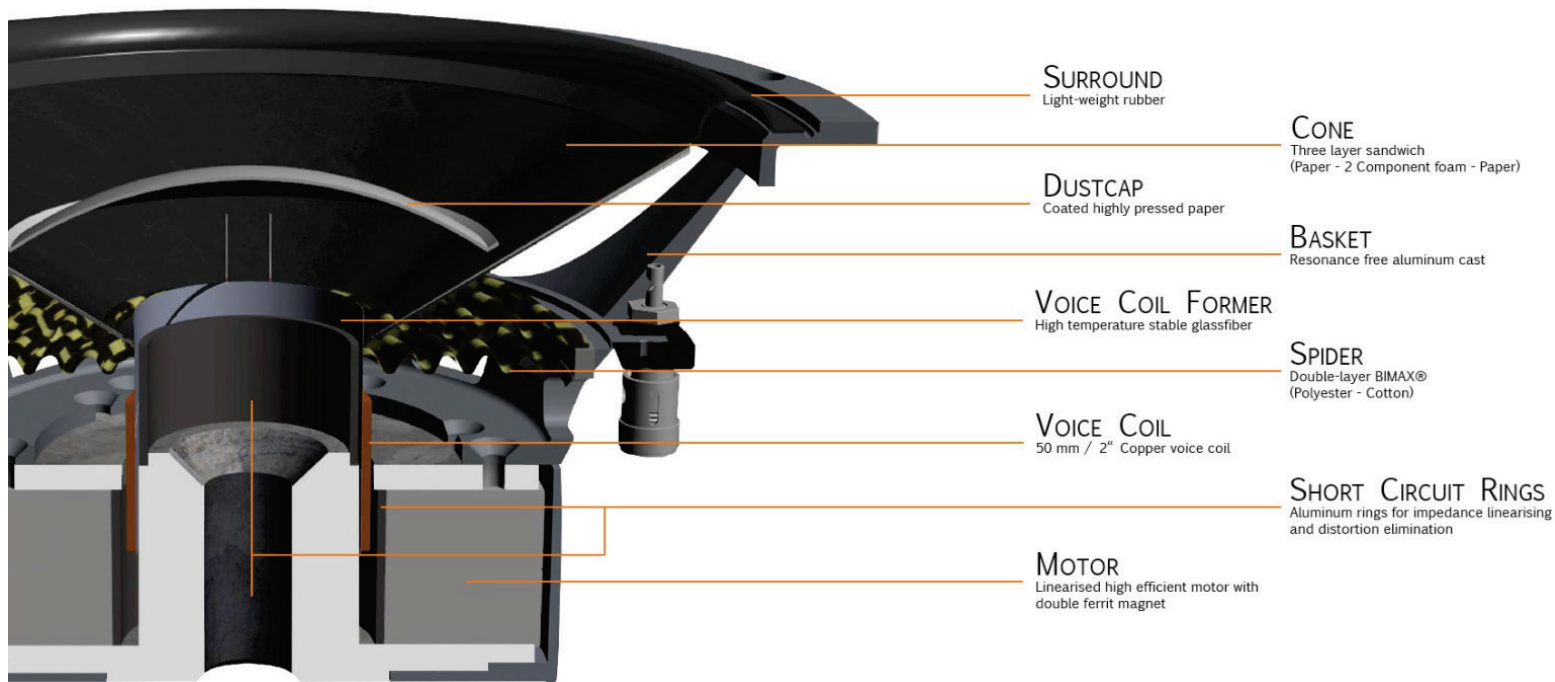
- *10" subwoofer with coated, extremely stable 3-layer sandwich cone and linearized motor*
- *Custom-made powder coated aluminum basket*
- *Hightech rubber surround and BIMAX spider*
- *Speakers optimized with the Ground Zero owned Klippel® system*
- *Machined, one-piece aluminium magnet cover*

Technische Daten / Specifications

Magnet Außenmaße / <i>Dimension</i>	2 x 133 x 19 mm / 2 x 5.24" x 0.75"	Anschlussklemmen / <i>Terminals</i>	Verchromte Klemmterminals / <i>Chrome push terminals</i>
Gewicht / <i>Total weight</i>	5,1 KG / 11.244 lb	Belastbarkeit / <i>Power handling</i>	500 WRMS
Schwingspule Ø / <i>Voice coil Ø</i>	50 mm Runddraht / 2" Round wire	Impedanz / <i>Impedance</i>	2 x 2 Ohm
Schwingspule Wickelhöhe / <i>Voice coil winding height</i>	35 mm / 1.38"	Re	3.8 Ohm
Schwingspulendraht Material / <i>Voice coil wire material</i>	Kupfer / Copper	Res	54.7 Ohm
Schwingspulenträger Material / <i>Voice coil former material</i>	Glasfiber / Glass fiber	FS	31.0 Hz
Polplattenhöhe / <i>Top plate height</i>	6 mm / 0.236"	Qms	8.63
Linearer Hub (Eine Richtung)/ <i>Linear excursion (one direction)</i>	15 mm / 0.59 "	Qes	0.56
Effektiver Xmax / <i>Effective Xmax</i>	40 mm / 1.57"	Qts	0.53
Polplattenfarbe / <i>Top Plate and T-Yoke color</i>	Schwarz / Black	Rms	2.68 kg/s
Korb Material / <i>Basket material</i>	Aluminium	Cms	0.22 mm/N
Korb Farbe / <i>Basket color</i>	Schwarz matt / Black matt	Mms	119.1 gr
Zentrierspinne/ <i>Spider</i>	1x BIMAX 1x Connex	BL	14.4 N/A
Sicke / <i>Surround</i>	Kautschuk / Rubber	SPL	87.0 dB
Membrane/ <i>Cone</i>	3 lagige Sandwich / 3 Layer Sandwich	VAS	31.47 L / 1.11 cu.ft
Staubschutzkalotte/ <i>Dustcap</i>	Gepresstes Papier / Pressed paper	Le	0.94 mH
Magnet Abdeckung/ <i>Magnetcover</i>	Gedrehtes & poliertes Alu / Machined & polished Alu	Empfohlener Einsatzbereich / <i>Recommended freq. response</i>	20 – 60 Hz Subsonic: 20Hz @ min24dB LPF: 50 - 60Hz @ min 12dB
Befestigungsflansch / <i>Gasket</i>	Aluminium	Empfohlene Verstärkerleistung / <i>Recommended amplifier power</i>	300 – 600 WRMS @ 4 Ohm (1 Ohm)



A	275 mm / 10.8"
B	235 mm / 9.25"
C	128 mm / 5.04"
D	142 mm / 5.59"
E	6 mm / 0.236"



Achtung ! / Caution !

Der GZPW Reference 250 verfügt über einen linearisierten und Klippel® optimierten Antrieb. Die Schwingteile arbeiten bis zu einer Auslenkung von 15 mm pro Richtung extrem linear und verzerrungsfrei. Dies wird mit der sehr langhubigen Schwingspule und progressiv arbeitender Sicke und Zentrierspinne erreicht. Damit wird verhindert, dass die Schwingspule bei erhöhten Pegeln den Luftspalt, und somit den linearen Arbeitsbereich verlässt. Während gängige Subwoofer Konstruktionen die nachlassende Antriebskraft nutzen, um den Woofer mechanisch nicht zu überlasten, damit aber erhöhte Verzerrungen in Kauf nehmen, gibt der GZPW Reference 250 das Signal bis zu seinem mechanischen Limit von 40 mm X_{max} ohne jegliche Verzerrungen wieder. Um dennoch ein mechanisches Anschlagen des Woofers zu verhindern, empfehlen wir unbedingt einen Subsonic-Filter von ca. 20 Hz zu nutzen. Die Flankensteilheit des Filters sollte mindestens 24 dB betragen. Die Trennfrequenz des Tiefpass-Filters sollte bei ca 50 – 60 Hz liegen, hier ist eine Flankensteilheit von mindestens 12 dB sinnvoll. Zudem sollte die empfohlene Verstärkerleistung von 300-600 Watt nicht überschritten werden.

The GZPW Reference 250 is using a linearized and Klippel® optimized motor construction to guarantee a distortion-free performance. The moving parts work linear and free of any distortion up to an excursion of 15 mm / 0.6" each direction. This is realized by an extremely long voice coil and a progressive surround and spider. In this way the voice coil will be not able to leave the gap and thus its linear operating range.

While other subwoofers accept high distortions by using the decreasing motor power to avoid mechanical overload, the GZPW Reference 250 work linear without distortion, up to its mechanical limitation of 40 mm (1.57") X_{max} . To avoid a defect, we recommend to use a subsonic filter @ min. 20Hz with min 24dB slope. The lowpass filter should be set to 50- 60 Hz with minimum 12 dB slope. The amplifier power should be not more than the recommended 300-600 Watt.