



GROUND ZERO
MOBILE ENTERTAINMENT

RADIOACTIVE 2-WAY- / KICKWOOFER- CROSS'OVER



Anleitung / Owner's Manual
Mode d'emploi

GZRX 2-Way Kick

Spezifikationen / Specifications / Spécification

Die GZRX 2-Way Kick Frequenzweiche ermöglicht den universellen Einsatz von Zusatz-Kickwoofern. 16cm Lautsprecher-Systeme können zum Beispiel mit einem 16cm Kickwoofer-Pärchen erweitert werden, welches identisch mit den Midwoofern ist. Selbst vollwertige 3-Wege Systeme lassen sich mit dieser Weiche verwirklichen. Detaillierte Beschreibungen zu Anschluss und Funktion sehen Sie unten.

The GZRX 2-Way Kick crossover allows to use additionally Kickwoofers universal. You can upgrade 6.5" component systems with the same type of 6.5" woofer that is also used as Midwoofer. Even 3-Way Systems can be realised with that crossover. Please read the detailed explanation below.

Le Filtre GZRX 2 voies permet d'utiliser 1 Kick woofers supplémentaires. Vous pouvez améliorer le systèmes avec le même type de Woofer 6.5" haut-parleur grave qui est aussi utilisé comme Midwoofer. Des Systèmes Même à 3 voies peuvent être compris avec ce Filtrage. Lisez s'il vous plaît l'explication détaillée ci-dessous.

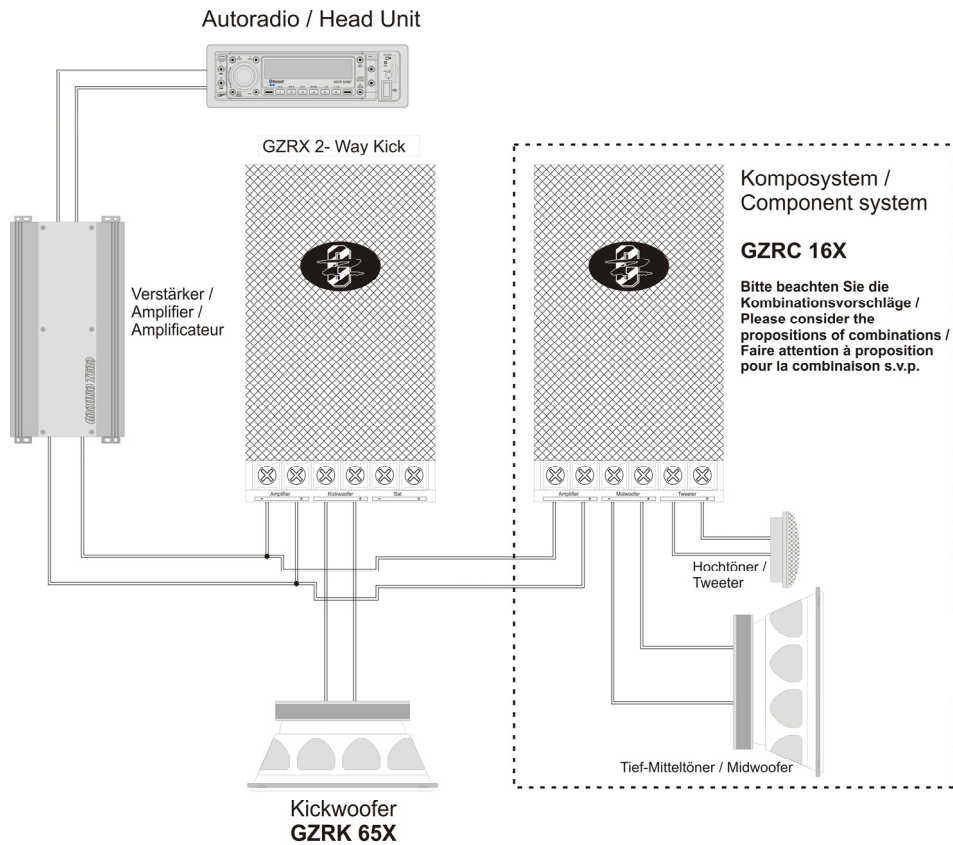
Funktionen der einzelnen Jumper / Jumper functions / Fonctionnement des jumper Spezifikationen /

	Funktion / Function / Fonctionnement	Vorschlag / Proposition
High	Obere Grenzfrequenz des Kickwoofers bei ~ 250Hz / Cut off frequency of the kickwoofer at ~ 250Hz / Coupé fréquence du kick woofer à ~ 250Hz	Diese Einstellung sollte gewählt werden, wenn der Kickwoofer mit einem kleinen System bis < 13cm kombiniert wird / Please choose this adjustment, if the kickwoofer is combined with a small speakersystem of max. 5.25" / choisissez S'il vous plaît cet ajustement, si le kickwoofer est combiné avec un petit system de maximum 13cm .
Low	Obere Grenzfrequenz des Kickwoofers bei ~ 200Hz / Cut off frequency of the kickwoofer at ~ 200Hz / Coupé fréquence du kickwoofer à ~ 200Hz	Diese Einstellung sollte gewählt werden, wenn der Kickwoofer mit einem identisch großen System kombiniert wird / Please choose this adjustment, if the kickwoofer is combined with a equal speakersystem . / Choisissez s'il vous plaît cet ajustement, si le kickwoofer est combiné avec le mêmes kit (16,5cm).
Large	Hochpass bei 3-Wege Betrieb ~ 90Hz / High pass at 3-way operation ~ 90Hz / passage en mode à 3 voies ~ 90Hz	Diese Einstellung sollte gewählt werden, wenn der Kickwoofer mit einem großen System ab > 13cm kombiniert wird / Please choose this adjustment, if the Kickwoofer is combined with a speakersystem of min. 5.25" / Choisissez s'il vous plaît cet ajustement, si le Kickwoofer est combiné avec un système haut parleur de min 13cm .
Small	Hochpass bei 3-Wege Betrieb ~ 150Hz / High pass at 3-way operation ~ 150Hz / passage en mode à 3 voies ~ 150Hz	Diese Einstellung sollte gewählt werden, wenn der Kickwoofer mit einem kleinen System bis < 10cm kombiniert wird / Please choose this adjustment, if the kickwoofer is combined with a small speakersystem of max. 4" / Choisissez s'il vous plaît cet ajustement, si le Kickwoofer est combiné avec un système haut parleur de maximum 10cm .

Frequenzweichen Anschlüsse /
Crossover Instruction / Connexion du Filtré

Anschlussstyp / Connectiontype / Type de Conection **1:**

Bei Adaption eines dem Tiefmitteltöner identischen Kickwoofers /
If you add a kickwoofer that is similar to the midwoofer /
Si vous ajoutez un kickwoofer qui est semblable au midwoofer.

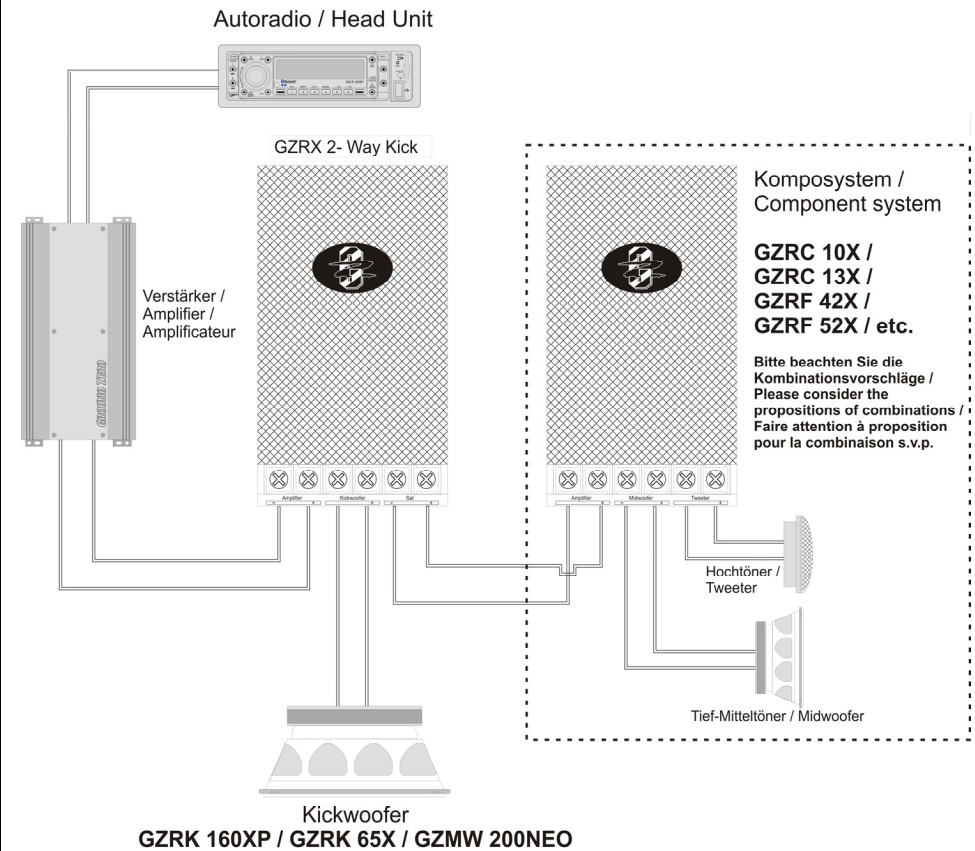


3
GROUND ZERO

Frequenzweichen Anschlüsse /
Crossover Instruction / Connexion du Filtré

Anschlussstyp / Connectiontype / Type de Conection **2:**

Bei 3 Wege Betrieb mit einem Leistungsschwächeren Lautsprecher-System /
For 3-Way operation with a less powerful speaker-system /
Pour un système à 3 voies avec un système d'haut parleur moins puissant



4
GROUND ZERO

Kombinations-Vorschläge /
Proposition of combinations / Proposition pour la combinaison

Kombination / Combination / Combinaison		Jumper		Anschlussstyp / Connectiontype / Type de conection
Kickwoofer	System	High / Low	Large / Small	1 / 2
GZRK 65X GZRK 160KP GZMW 200NEO	GZTF 10T / GZRC 10X / GZRF 42X / GZRF 46X / GZHF 402X / *	High	Small	2
GZRK 65X GZRK 160XP GZMW 200NEO	GZTC 130T / GZTF 13T / GZRC 13X / GZRC 130FX / GZRF 52X / GZRF 13FX / GZHF 552X / GZHC 13X / *	High	Large	2
GZRK 65X	GZRF 65X / GZRF 16FX / GZRC 16X	Low	**	1
GZRK 160XP GZMW 200NEO	GZTF 16T / GZTC 165T / GZRF 65X / GZRF 16FX / GZRC 16X / *	Low	Large	2

* : Weitere Kombinationen sind durchaus möglich, bitte fragen Sie ihren Fachhändler /
More combinations are definitely possible, please ask you professional dealer / Plus de
combinaisons sont certainement possibles, demandez s'il vous plaît à votre magasin
professionnel.

** : Bei Anschlussstyp 1 hat dieser Jumper keine Funktion / This jumper has no function at
connectiontype 1 / Le Jumper n'a aucune fonction à connectionntype 1.

Wichtig / Important

Bitte beachten Sie, dass Sie bei der Nutzung der
GZRK 2-Way Kick mit **Zusatz-Kickwoofer** eine **2 Ohm** stabile
Endstufe benötigen. /
Please note that it is necessary to use a **2 ohm** stable amplifier if
you use the **GZRK 2-Way Kick** with an additional **Kickwoofer**. /
Notez s'il vous plaît qu'il est nécessaire d'utiliser un amplificateur
stable à **2 Ohm** si vous utilisez le **Kickwoofer** supplémentaires.

5
GROUND ZERO

Die Gewährleistung entspricht der gesetzlichen Regelung. Eine Rücksendung kann
nur nach vorheriger Absprache und in der Originalverpackung erfolgen. Bitte
unbedingt einen maschinell erstellten Kaufbeleg und eine Fehlerbeschreibung
beilegen. Von der Gewährleistung ausgeschlossen sind Defekte, die durch
Überlastung, unsachgemäße Behandlung oder bei Teilnahme an Wettbewerben
entstanden sind.

Limited warranty - defective products must be returned in original packaging - please
add a copy of the original purchasing invoice showing the purchasing date and a
detailed description of the failure. Failure caused by overload, misuse or by using the
product for competition purpose are not covered by the warranty.

De garantie bepalingen van alle door ground zero geleverde producten is volgens
wettelijke bepalingen geregeld, Een retourzending kan alleen na duidelijke afspraak
en in de originele verpakking plaatsvinden.SVP een aankoopbon en een duidelijke
storingsomschrijving bijvoegen.Van garantie uitgesloten zijn defecten door
overbelasting, onkundig gebruik, of door deelname aan wedstrijden (SPL) ontstaan
zijn.

La garantie est conforme aux droits legaux. Un retour du produit défectueux doit être
dans son emballage d'origine sur presentation du reçu ou de la facture indiquant la
description du défaut.La presente Garantie n'est pas applicable lorsque le produit a
été endommagé en raison : Mauvaise alimentation, Trop de puissance (HP,
Subwoofer) Accident, Installation ou Utilisation non conforme aux normes Technique
(Concours SPL).

GROUND ZERO GmbH

Erlenweg 25; D - 85658 Egming

Tel. 08095/87383 -0 Fax -10

www.ground-zero-audio.com

Wir behalten uns das Recht vor, zukünftig nötige Änderungen oder Verbesserungen an dem Produkt vorzunehmen ohne den Kunden
darüber zu informieren.

We reserve the right to make needed change or improvement to the product without informing customer about this in advance.

Wij behouden ons het recht om de nodige veranderingen of verbeteringen aan het product door te voeren zonder
de klant hierover te informeren.

Nous réserve le droit d'entreprendre à l'avenir nécessairement des modifications ou des
améliorations au produit sans informer le client.

6
GROUND ZERO