

GROUND ZERO®

GERMAN ENGINEERING

TITANIUM SERIES

Сабвуферный динамик

GZTW 12F

Руководство пользователя

- Высокопрочный плоский диффузор из полипропилена инжекционного литья (IMPP)
- Алюминиевый пылезащитный колпачок
- Малая монтажная глубина 97,5 мм
- Медная звуковая катушка диаметром 50 мм
- Пружинные клеммы

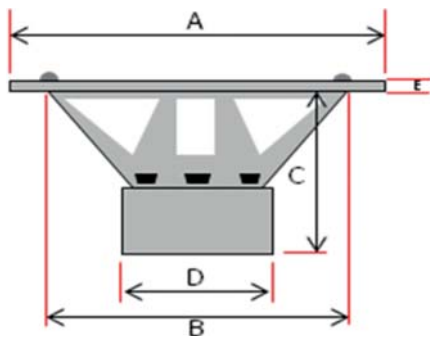
Благодарим за выбор продукции Ground Zero!

Установка автомобильной акустической системы требует наличия у установщика известного опыта работы с механическими инструментами, а также некоторых навыков проведения электрических соединений. Помимо этого, данная инструкция описывает обобщенный способ установки, а не конкретный метод для Вашего конкретного автомобиля. Если Вы не обладаете необходимым опытом, установку динамиков Ground Zero рекомендуется производить с привлечением специалиста соответствующего профиля. Это обеспечит надежную и эффективную работу динамиков в течение длительного срока.

Самостоятельное вскрытие динамиков, механические повреждения и нарушение порядка эксплуатации могут привести к неисправностям акустической системы, а также устройства (автомагнитолы или усилителя), к которому подключаются динамики.

Технические характеристики

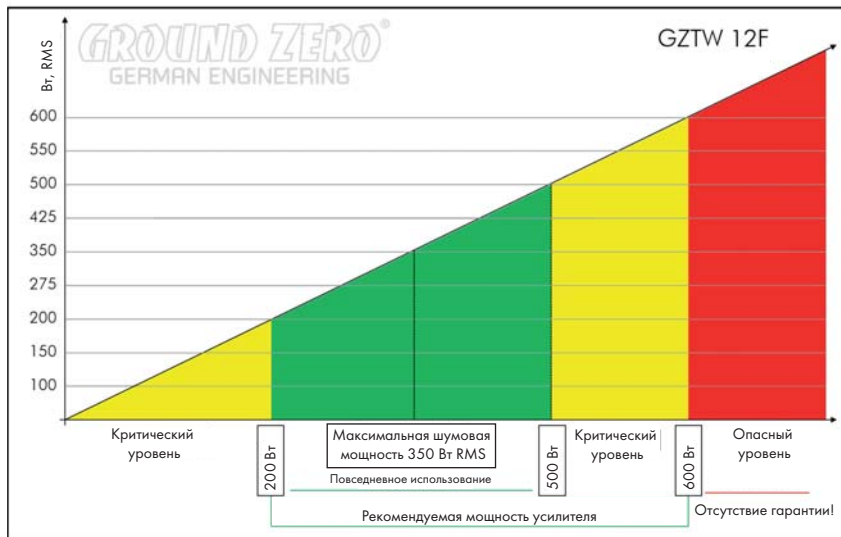
| Модель | GZTW 12F |
|--|----------|
| Номинальное сопротивление, Ом | 2 x 2 |
| Сопротивление постоянному току (Re), Ом | 4 |
| Номинальная мощность (RMS), Вт | 350 |
| Рекомендуемая мощность усилителя, Вт | 200-500 |
| Чувствительность, дБ | 89 |
| Резонансная частота (Fs), Гц | 35,1 |
| Максимальное смещение диффузора (Xmax), мм | 32 |
| Механическая добротность (Qms) | 7,49 |
| Электрическая добротность (Qes) | 0,57 |
| Полная добротность (Qts) | 0,53 |
| Эквивалентный объем (Vas), л | 53,1 |
| Коэффициент электромеханической связи (Bl), (Тл*м) | 15,5 |
| Масса подвижной системы (Mms), г | 159 |
| Индуктивность звуковой катушки (Le), мГн | 1,99 |
| Диаметр звуковой катушки, мм | 50 |



| | |
|-------|------|
| A, мм | 313 |
| B, мм | 284 |
| C, мм | 97,5 |
| D, мм | 170 |
| E, мм | 5 |

Производитель оставляет за собой право вносить необходимые изменения в конструкцию изделия без предварительного уведомления. Такие изменения могут быть не отражены в данной инструкции.

Максимальная шумовая мощность



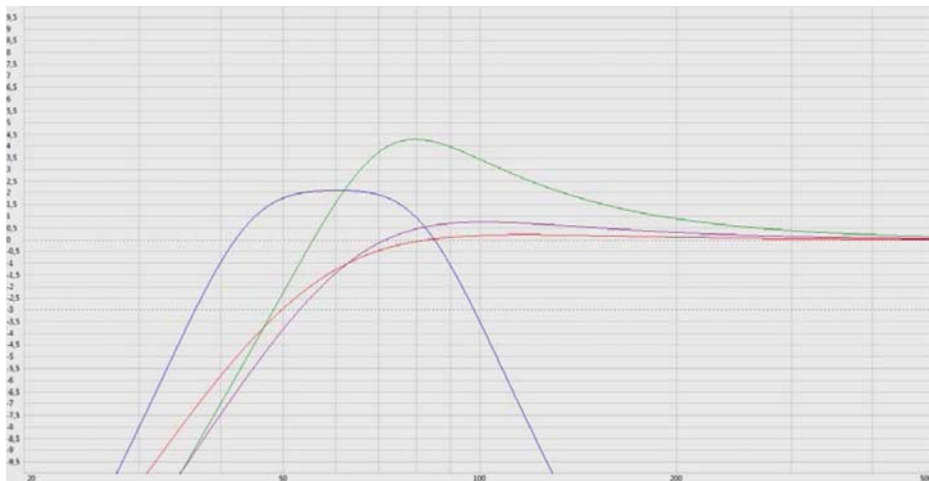
Рекомендуемые параметры корпуса

| | |
|-------------------------------------|-----------|
| Фазоинверторный (зеленый), л | 22 |
| Диаметр порта фазоинвертора, см | 1x10 |
| Длина порта фазоинвертора*, см | 42 |
| Частота среза (Fз) (-3 dB), Гц | 48 |

| | |
|--|---|
| Бандпасс 4-го порядка (синий), л | 30 (закрытая часть) 30 (фазоинверторная часть) |
| Диаметр порта фазоинвертора, см | 1x10 |
| Длина порта фазоинвертора*, см | 15 |
| Частота настройки фазоинвертора (Fб), Гц | 59 |
| Диапазон рабочих частот (-3 дБ), Гц | 36-98 |

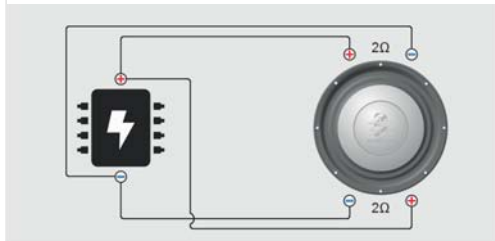
| | |
|--|-----------|
| Закрытый маленький (розовый), л | 25 |
| Полная добротность (Qts) | 0,91 |
| Частота среза (Fз), Гц | 53 |

| | |
|--------------------------------------|-----------|
| Закрытый большой (красный), л | 40 |
| Полная добротность (Qts) | 0,80 |
| Частота среза (Fз), Гц | 50 |

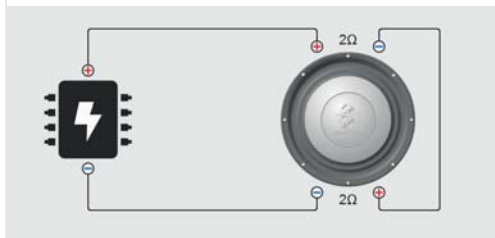


*Обратите внимание, что приведены примеры рекомендуемых параметров. Длина порта фазоинвертора больше зависит от характеристик вашего автомобиля, а также личных предпочтений.

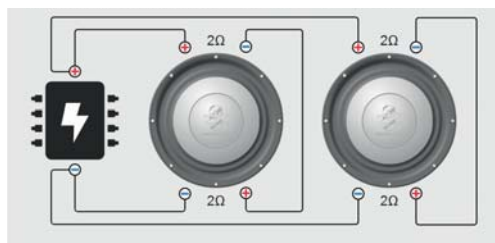
Параллельное подключение (1 Ом)



Последовательное подключение (4 Ом)



Смешанное подключение 2 динамиков (2 Ом)



Хранение, транспортирование, ресурс, утилизация

Устройство рекомендуется хранить в складских или домашних условиях и при необходимости транспортировать в крытых транспортных средствах любого вида в упакованном виде при температуре от -25 °С до +70 °С. Место хранения (транспортировки) должно быть недоступным для попадания влаги, прямых солнечных лучей и должно исключать возможность механических повреждений.

Срок службы устройства — 3 года. Устройство не содержит вредных материалов и безопасно при эксплуатации и утилизации (кроме сжигания в непригодных условиях).

Условия гарантии

При соблюдении владельцем правил эксплуатации, изложенных в настоящем Руководстве пользователя, устройство обеспечивает безопасность в полном объеме требований настоящего законодательства, не оказывает вредного воздействия на окружающую среду и человека и признано годным к эксплуатации.

Устройство имеет гарантийный срок эксплуатации 12 месяцев с момента покупки без учета времени пребывания в ремонте при соблюдении правил эксплуатации. Право на гарантию дается при заполнении сведений прилагаемого гарантийного талона.

Гарантийные обязательства не распространяются на перечисленные ниже принадлежности устройства, если их замена предусмотрена конструкцией и не связана с разборкой устройства: комплект проводки, монтажные приспособления, документацию.

При возврате дефектный товар принимается только в оригинальной упаковке. Не забудьте приложить копию кассового чека или товарной накладной, где указана дата покупки, а также подробное описание дефекта товара.

Гарантия не распространяется на изделия, получившие повреждения в результате превышения максимально допустимой паспортной величины звуковой нагрузки, нарушения условий эксплуатации или участия в мероприятиях по экстремальному использованию изделия.

Наименование: Ground Zero GZTW 12F

Страна-производитель: Китай

Основное предназначение товара:

Сабвуферный динамик

Срок службы: 3 года

Изготовитель: GROUND ZERO GmbH

Erlenweg 25, D-85658 Eggenheim, Германия

Импортер: АО «Фирма «ММС»

127220, г. Москва, Писцовая, д. 1А

Телефон: 8 (495) 788-17-01

Веб-сайт: mms-store.ru