

## COMPETITION-PRO MIDRANGE SPEAKERS

GZCM 6.5N-PRO

GZCM 8.0N-PRO

*Anleitung / Owner's manual*

### Spezifikationen / Specifications

- Hochleistungs-Mitteltöner
  - Klippel<sup>®</sup> optimiert
  - Faserverstärkte, gepresste Papier-Membran
  - Aluminium Gusskorb
  - Hocheffizienter Neodym-Magnet
  - Kupfer-beschichtete Aluminium Runddraht Schwingspule
- 
- *High power midrange speaker*
  - *Klippel<sup>®</sup> optimized*
  - *Fiber reinforced pressed paper cone*
  - *Aluminum cast basket*
  - *High-efficient neodymium magnet*
  - *Copper-clad aluminum round wire voice coil*

## Einleitung – GROUND ZERO Lautsprecher

Danke, dass Sie sich für ein GROUND ZERO Produkt entschieden haben!

Die Bedienungsanleitung beinhaltet alle notwendigen Informationen zum Anschluss und den Betrieb dieser Lautsprecher für Ihr Fahrzeug. Bitte lesen Sie sich diese sorgfältig durch. Sollten Sie weitere Fragen zum Produkt haben, wenden Sie sich bitte an den Fachhandel oder an unseren Customer Support auf [www.ground-zero-audio.com](http://www.ground-zero-audio.com) oder direkt an [info@ground-zero-audio.com](mailto:info@ground-zero-audio.com)

Lautsprecher sind einer der wichtigsten Bestandteile eines Car-Audio-Systems. Bitte bedenken Sie jedoch, dass diese ihre volle Leistungsfähigkeit nur erreichen können, wenn alle weiteren Komponenten des gesamten Systems sorgfältig aufeinander abgestimmt sind. Daher wird empfohlen, für die Zusammenstellung der Komponenten, deren Einbau sowie die Abstimmung des Systems den Fachhandel oder eine spezialisierte Fachwerkstatt zu konsultieren. Wir wünschen Ihnen viel Freude beim Hören Ihrer Lieblingsmusik mit diesen Lautsprechern, die von einem begeisterten Team entwickelt wurden.

## Gewährleistung / Garantie

Die Gewährleistung entspricht der gesetzlichen Regelung. Eine Rücksendung kann nur nach vorheriger Absprache und in der Originalverpackung erfolgen. Bitte unbedingt einen maschinell erstellten Kaufbeleg und eine Fehlerbeschreibung beilegen. Von der Gewährleistung ausgeschlossen sind Defekte, die durch Überlastung, unsachgemäße Behandlung oder bei Teilnahme an Wettbewerben entstanden sind. Wir behalten uns das Recht vor, zukünftig nötige Änderungen oder Verbesserungen an dem Produkt vorzunehmen, ohne den Kunden darüber zu informieren.

## Dämmung – Wichtige Grundlage für ein gutes Klangerlebnis

Einfache oder dünne Oberflächen und Bleche der Karosserie und im Fahrzeuginnenraum neigen durch Anregung zu Schwingungen, insbesondere durch Vibrationen, die beim Fahren entstehen oder durch die Wiedergabe von Musik der Lautsprechermembranen. Um das dabei entstehende Dröhnen zu reduzieren, muss die Eigenresonanz, also die Frequenz, bei welcher diese Oberflächen besonders stark mitschwingen verringert werden. Hierzu bedarf es bei der Dämmung mittels Aluminium-Butyl (Alubutyl) einer möglichst großen Masse. Hierfür bietet GROUND ZERO Materialien mit unterschiedlichen Eigenschaften und Flächengewicht an. Zusätzlich bietet das GROUND ZERO Sortiment weitere Produkte wie z.B. selbstklebende Aluminiumplatten oder schallabsorbierende Schaummatte an, welche das Ergebnis weiter verbessern. Durch die Verklebung des Materials ändert sich die Schwingungsneigung drastisch, wodurch der ungewünschte Geräuschpegel deutlich reduziert wird. Ein vollständiges Set zur Türendämmung ist als GZDM DOORKIT PRO erhältlich.

## Information zur Entsorgung

Elektro- und Elektronik-Altgeräte (gültig für europäische Länder, die eine Abfalltrennung durchführen), welche die mit einem durchgestrichenen Mülltonnensymbol gekennzeichnet sind, dürfen nicht mit dem normalen Hausmüll entsorgt werden. Diese elektrischen und elektronischen Produkte müssen in geeigneten Einrichtungen, die für die fachgerechte Entsorgung solcher Produkte qualifiziert sind, wiederverwertet werden. Wenden Sie sich bitte an Ihr örtliches Gemeindeamt, um zu erfahren, wo sich die für ihren Wohnort zuständige und nächstgelegene Einrichtung (Wertstoffhof) für Recycling oder Entsorgung befindet und wie diese Produkte dort abgegeben werden können. Die korrekte Wiederverwertung und Entsorgung von Abfall leistet einen wichtigen Beitrag zum Umweltschutz und beugt Gesundheitsschäden vor.

## Gesundheitshinweis

Andauernde, besonders hohe Abhörlautstärken (Schalldruck) sowie Lärm können zu Gehörschäden führen und ablenkend wirken. Bitte reduzieren Sie daher in ihrem eigenen Interesse die Lautstärke der Wiedergabe auf einen vernünftigen Pegel, der Ihre Aufmerksamkeit nicht beeinträchtigt und schützen Sie ihre Ohren.

## Allgemeine Einbau- und Sicherheitshinweise

- Als Vorsichtsmaßnahme wird empfohlen, die Fahrzeugbatterie vor der Installation zu trennen! (Hinweis: Bei einigen neueren Fahrzeugen kann das Trennen der Batterie zu Fehlermeldungen der Bordelektrik führen, welche ausschließlich durch eine autorisierte Fachwerkstatt gelöscht werden können. Bitte beachten Sie Hinweise in der Betriebsanleitung des Fahrzeuges oder fragen Sie einen Servicepartner für Ihr Fahrzeug, bevor Sie die Batterie trennen!)
- Zusätzlich zur Werksausstattung installierte Komponenten müssen fest mit dem Fahrzeug verbunden werden. Dies gilt insbesondere auch für jegliche Konstruktionen wie auch spezielle Halterungen, welche dem Einbau von Subwoofern und ähnlichen Lautsprechern, Verstärkern und weiteren Geräten dienen. Nicht oder nur unzureichend befestigte Komponenten (wie zuvor genannt) könnten sich bei der Fahrt oder in einer Notsituation unkontrolliert lösen und dabei zu Schäden oder Verletzungen führen.
- Zum Anschluss von Lautsprechern oder Verstärkern sowie ähnlichen Geräten sollten ausschließlich hochwertige und unbeschädigte Kabel verwendet werden, um Fehlern und Schäden vorzubeugen.
- Es wird empfohlen, bei der Installation und speziell beim Einsatz von Werkzeugen geeignete Schutzkleidung und einen Augenschutz zu tragen, um Verletzungen vorzubeugen. Die Verlegung elektrischer Leitungen, insbesondere im Motorraum, sollte unbedingt durch erfahrende und ausgebildete Fachbetriebe erfolgen.
- Während der Installation sollte sich das Fahrzeug nicht in der Zündungsstellung befinden und das Radiosystem sollte vollständig abgeschaltet sein.
- Lautsprecher sollten am Einbauplatz keinem Wasser, hoher Luftfeuchtigkeit, Staub oder Schmutz ausgesetzt werden.
- Stellen Sie vor dem Bohren von evtl. notwendigen Löchern sicher, dass dabei keine tragenden oder anderweitig wichtigen Fahrzeugteile beschädigt werden. Keine Löcher in den Tank, die Bremsleitungen, elektrische Leitungen oder andere wichtige Fahrzeugteile bohren!
- Die Lautsprecherleitungen und Leitungen zur Stromversorgung sollten weder über scharfe Kanten oder entlang sich bewegender Fahrzeugteile verlegt werden, welche zu mechanischen Beschädigungen führen könnten, noch auf sich stark erhaltenden Oberflächen oder außerhalb des Fahrzeuges, um die Isolierung vor Schäden zu bewahren.
- Signal- und Lautsprecherkabel nicht in der Nähe von Antennen-Elektronik oder Antennenkabel verlegen, die für den Radioempfang relevant sein könnten, sowie weitestgehend getrennt von stromführenden Leitungen und Steuergeräten.
- Bei der Auswahl der Stromkabel muss die benötigte Stromstärke des Verbrauchers (z.B. Verstärker) berücksichtigt und ein entsprechender Querschnitt (mm<sup>2</sup> bzw. AWG) gewählt werden. Der Fachhandel unterstützt Sie bei der korrekten Auswahl und bietet Leitungen in verschiedenen Ausführungen.
- Stromführende Leitungen müssen innerhalb der ersten 20 cm nach dem Anschluss an der Batterie durch eine geeignete Sicherung mit dem in der Anleitung des Verbrauchers genannten Wert abgesichert werden.
- Hinweis: Wenn das Hauptstromkabel zur Versorgung mehrere Verbraucher dient, sollte sowohl der Querschnitt ausreichend dimensioniert als auch der Sicherungswert der Summe aller genannten oder empfohlenen Sicherungswerte entsprechen. Wenn notwendig, sollten defekte Sicherungen ausschließlich durch neue Sicherungen derselben Qualität und mit identischem Sicherungswert ersetzt werden.

## Introduction – GROUND ZERO Loudspeakers

Thank you for choosing a GROUND ZERO product!

This is the owner's manual providing instructions on the operation and installation of this car audio loudspeaker system. Please, read it carefully. If you have any further questions, please contact your local car audio dealer or contact the customer support at [www.ground-zero-audio.com](http://www.ground-zero-audio.com) or send your questions directly to [info@ground-zero-audio.com](mailto:info@ground-zero-audio.com)

The loudspeakers are one of the most important parts of your car audio system. However, it will only be able to deliver its full performance when each part of the whole system is tuned carefully matching each other. Therefore, we recommend consulting a car audio specialist to compile the desired sound system, as well as for installation and tuning. We hope you will enjoy the sound quality when listening to your favorite music with an enthusiastic development by the Ground Zero engineering team!

## Terms of Warranty

The limited warranty for this product is covered by GROUND ZERO's regional distribution partners and their terms and conditions. For further information contact your local retailer or distributor

## Noise damping – basis for sound quality

Simple or thin surfaces and panels of the car's body and in the vehicle's interior tend by stimulation to vibrations, in particular by vibrations that arise while driving or when playing music with the speaker cones. In order to reduce the resulting booming, the natural resonance, means the frequency at which these surfaces resonate particularly strongly, must be reduced. For this purpose, the insulation of aluminum-butyl requires the largest possible mass. For this purpose, GROUND ZERO offers materials with different properties and basis weight. In addition, the GROUND ZERO range offers other products, such as self-adhesive aluminum plates or sound-absorbing foam mats, which improve the result even more. The bonding of these materials drastically changes the tendency of body parts to oscillate, which significantly reduces the unwanted noise level.

A complete door damping set is available with GZDM DOORKIT PRO.

## Correct elimination of products

Waste electrical and electronic equipment (valid for European countries that carry out waste separation) that is marked with a crossed-out garbage can symbol must not be disposed of with normal household waste. These electrical and electronic products must be recycled in suitable facilities that are qualified for the proper disposal of such products. Please contact your local community office to find out where the nearest facility (recycling center) for recycling or disposal is and how these products can be returned there. The correct recycling and disposal of waste makes an important contribution to environmental protection and prevents damage to health.

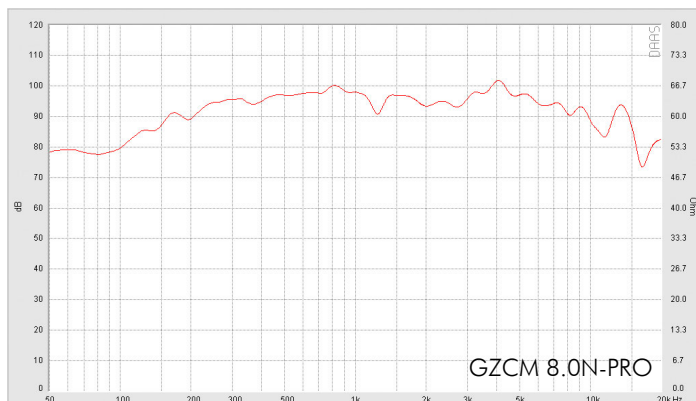
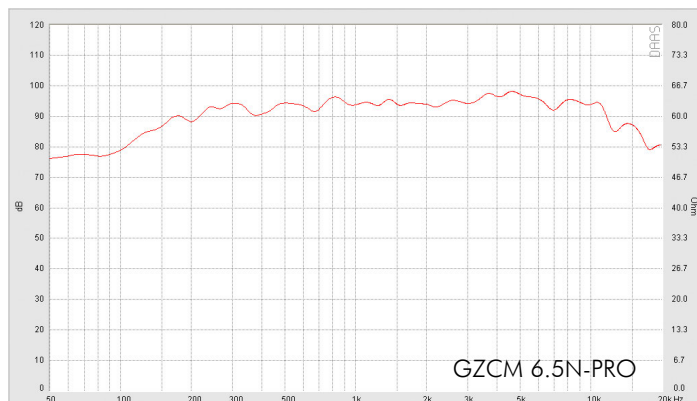
## Safety note

Continuous, particularly high listening volumes (sound pressure) and noise can damage your hearing and have a distracting effect. Therefore, in your own interest, please reduce the volume of the playback to a reasonable level that does not affect your attention and protect your ears.

## General installation notes

- As a precaution, it is recommended to disconnect the vehicle's battery prior to the installation! (Note: In some latest vehicles, disconnecting the battery can lead to error messages from the on-board electrical system, which can only be deleted by an authorized specialist workshop. Please check the information in the vehicle's operating instructions or ask a service partner for your vehicle before disconnecting the battery!)
- Components installed in addition to the factory equipment must be firmly connected to the vehicle's body. This applies in particular to all constructions as well as special brackets which are used to install subwoofers and similar loudspeakers, amplifiers and other devices. Components that are not fastened or only insufficiently fastened (as mentioned above) could loosen uncontrollably while driving or in an emergency situation and lead to damage or injuries.
- Only high-quality and undamaged cables should be used to connect speakers or amplifiers and similar devices to prevent errors and damage.
- It is recommended to wear suitable protective clothing and eye protection during installation and especially when using tools to prevent injuries. Electrical lines, especially in the engine compartment, should be laid by experienced and trained specialist companies.
- During installation, the vehicle should not be in the ignition position and the radio system should be completely switched off.
- The loudspeakers should not be exposed to water, high humidity, dust or dirt at the installation location.
- Before drilling any necessary hole, make sure that no load-bearing or other important vehicle parts are damaged. Do not drill holes into the tank, brake lines, electrical lines or other important vehicle parts!
- The loudspeaker wires and cable for the power supply should not be laid over sharp edges or along moving parts of the vehicle, which could lead to mechanical damage, nor on overheating surfaces or outside the vehicle to protect the insulation from damage.
- Do not lay signal and loudspeaker cables in the near of antenna electronics or antenna cables that could be relevant for radio reception, and as far as possible separate from power cables and control units.
- When selecting the power cable, the required current strength of the consumer (e.g. amplifier) must be considered and a corresponding cross-section (mm<sup>2</sup> or AWG) must be selected. Car audio specialist shops will support you selecting the correct cable offering a variety of models.
- Current-carrying wires must be secured within the first 20 cm / 8" from to the battery terminal by a suitable fuse with the value specified in the instructions for the consumer.
- Note: If the main power cable is used to supply several consumers, both the cross-section should be adequately dimensioned and the fuse rating should correspond to the sum of all of the specified or recommended fuse values. If necessary, defective fuses should only be replaced by new fuses of the same quality and with the same fuse rating.

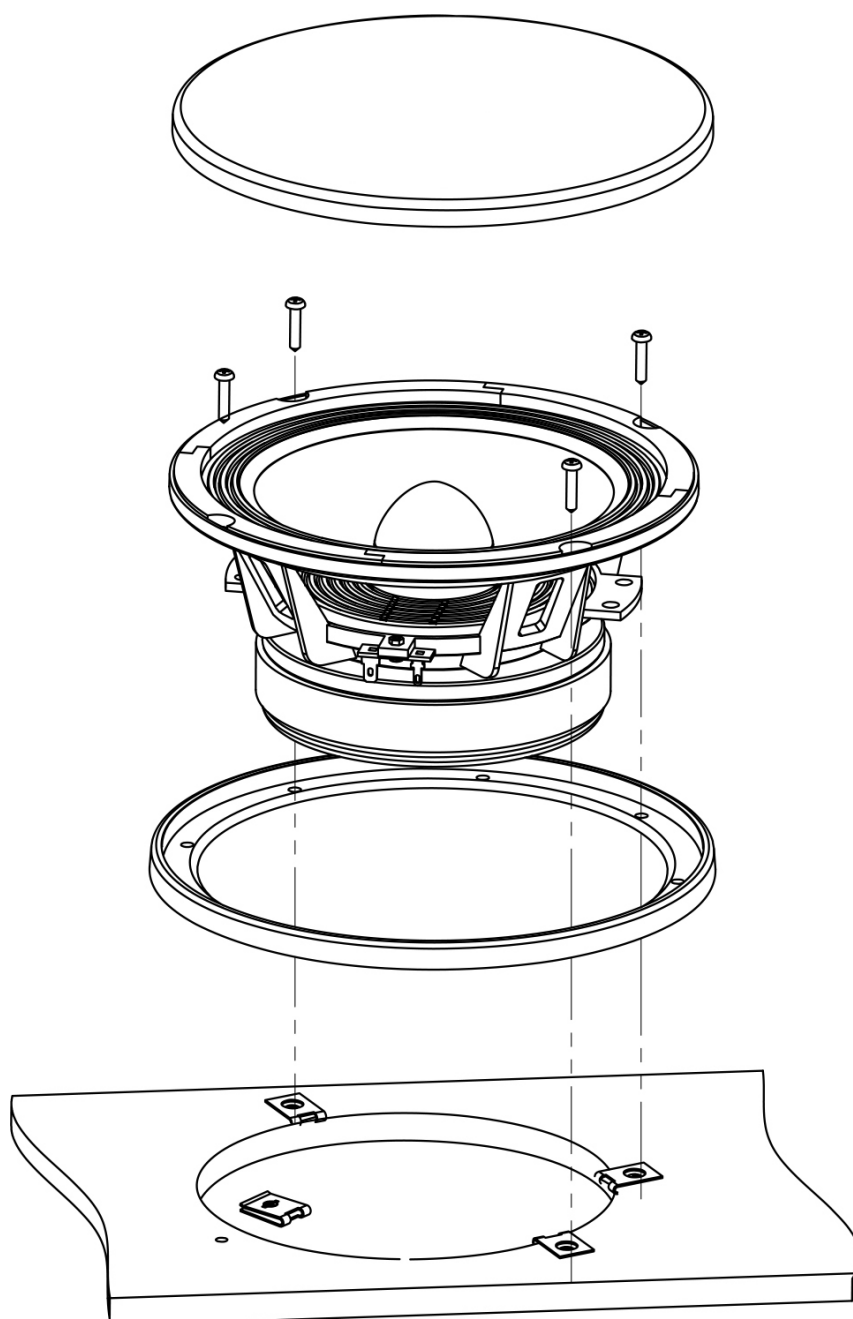
## Frequenzgang (auf Achse) / Frequency response (on axis)



## Technische Daten / Specifications

Modell / model	GZCM 6.5N-PRO	GZCM 8.0N-PRO
Durchmesser / diameter	173 mm / 6.81"	209 mm / 8.23"
Impedanz / impedance (nominal)	4 Ω	4 Ω
Frequenzgang / frequency response	150 Hz – 12 kHz	130 Hz – 10 kHz
Belastbarkeit (nominal) / power handling (continuous)	200 Watts RMS	300 Watts RMS
Belastbarkeit (maximal) / power handling (max.)	400 Watts max.	500 Watts max.
Efficiency (SPL 1W / 1m)	96 dB	98 dB
$X_{max}$ (peak to peak)	10 mm / 0.39"	12 mm / 0.47"
$F_s$	116.2 Hz	102.2 Hz
$V_{AS}$	5.6 L / 0.2 cu.ft.	9.1 L / 0.32 cu.ft.
$Q_{MS}$	9.56	12.18
$Q_{ES}$	0.34	0.29
$Q_{TS}$	0.33	0.28
$B_L$	8.2 N/A	11.5 N/A
$R_E$	3.6 ohms	3.7 ohms
$L_E$	0.17 mH	0.25 mH
$M_{MS}$	8.8 g	16.3 g
$C_{MS}$	0.21 mm/N	0.15 mm/N
$R_{MS}$	0.7 Kg/s	0.9 Kg/s
Schwingspule / voice coil	Ø 38 mm / 1.5" EISV-CCAW	Ø 63 mm / 2.5" EISV-CCAW
Magnetdurchmesser / magnet diameter	Ø 90 mm / 3.54" neodymium	Ø 105 mm / 4.1" neodymium
Einbaudurchmesser / mounting diameter	Ø 148 mm / 5.83"	Ø 184 mm / 7.24"
Einbautiefe / mounting depth	68 mm / 2.68"	83 mm / 3.27"

Montage / installation





Musik hören kann unter anderem emotional, beeindruckend, entspannend oder unterhaltsam sein. Dabei spielt es kaum eine Rolle, welche Art von Musik der jeweils persönliche Favorit ist, also ob es sich um instrumentale Musik, Jazz, Electro, Latin, Klassik, Rock oder eine andere Musikrichtung handelt. Die Wiedergabequalität bei dem jeweils gewünschten Pegel spielt dabei hingegen eine wichtige Rolle. Manche Musik verlangt nach gehobenen Pegeln, während andere eher leisere Töne bevorzugt.

GROUND ZERO berücksichtigt all die unterschiedlichen Wünsche der Kunden bei der Entwicklung neuer Produkte. Hierbei gilt stets die Zielsetzung, einen möglichst realistischen Sound zu erzeugen und damit die Seele der Musik und die Intention des Künstlers zu vermitteln. Zusammengefasst: RESPECT THE MUSIC!

*Listening to music can be emotional, impressive, relaxing or enjoyable. At that, it doesn't really matter what kind of music is the personal favorite, whether it's Instrumental, Jazz, Electro, Latin, Classic, Rock or any other music direction. However, audio reproduction quality at each desired volume is elementary. Some music styles require higher levels while others prefer the soft tones.*

*GROUND ZERO considers all the different wishes of customers during the development of new products. Along with this, the target is to create the most realistic sound, to transfer the soul of the music and the intention of the performer. Summarized to one phrase: RESPECT THE MUSIC!*

Notizen / notes

---

---

---

---

---

---

---

---

---

---

---

---

---

---

---

---

---

---

---

---

---

---

---

---

---

---

GROUND ZERO GZCM N-PRO midrange speakers



*GROUND ZERO products are engineered in Germany*  
GROUND ZERO - international sponsor of



Ground Zero GmbH

Erlenweg 25, 85658 Eggenmating, Germany  
Tel. +49 (0)8095/873 830 Fax -8310  
[www.ground-zero-audio.com](http://www.ground-zero-audio.com)

