



Driven by passion.

# RELAX

---

АКУСТИЧЕСКАЯ СИСТЕМА СЕРИИ RELAX

**РУКОВОДСТВО ПОЛЬЗОВАТЕЛЯ**

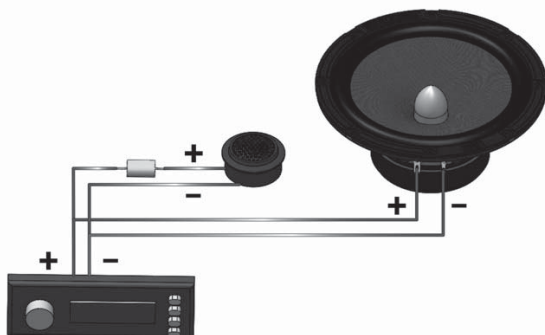
## МЕРЫ ПРЕДОСТОРОЖНОСТИ

Установка автомобильных акустических систем требует наличия у установщика известного опыта работы с механическими инструментами, а также некоторых навыков проведения электрических соединений. Если Вы не обладаете необходимым опытом, установку акустических систем рекомендуется производить с привлечением специалиста соответствующего профиля. Это обеспечит надежную и эффективную работу акустической системы в течение длительного срока.

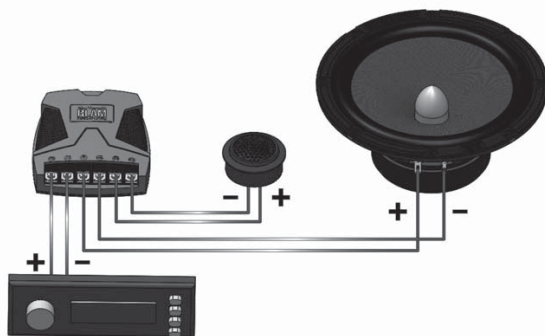
Самостоятельное вскрытие динамиков, механические повреждения и нарушение порядка эксплуатации могут привести к неисправностям как акустической системы Blam Relax, так и головного устройства или усилителя, к которому подключаются динамики.

## СХЕМА ПОДКЛЮЧЕНИЯ КРОССОВЕРА

Подключение кроссовера серии моделей Relax RS

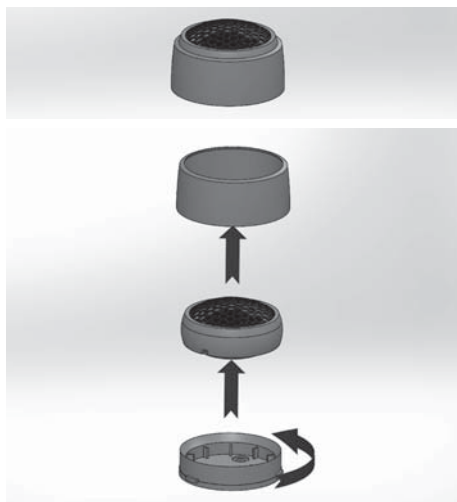


Подключение кроссовера серии моделей Relax RX

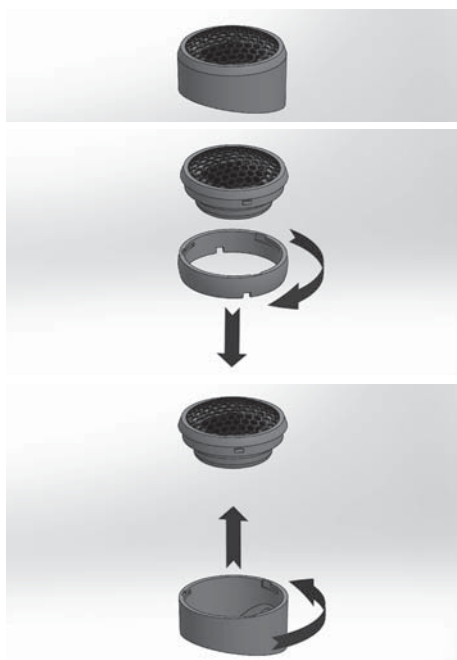


# УСТАНОВКА ТВИТЕРА

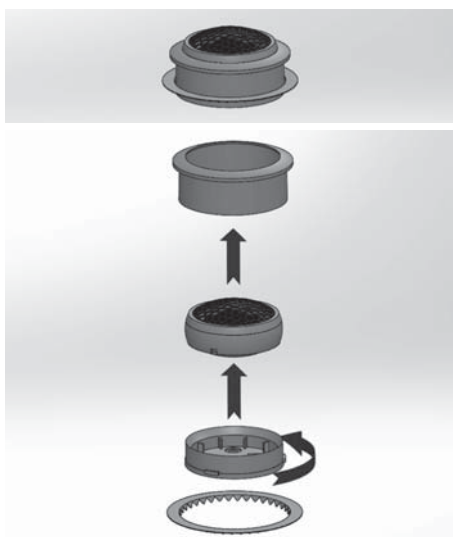
## Наружный монтаж 1



## Наружный монтаж 2



## Утопленный монтаж



## ХРАНЕНИЕ, ТРАНСПОРТИРОВАНИЕ, РЕСУРС, УТИЛИЗАЦИЯ

Устройство рекомендуется хранить в складских или домашних условиях и при необходимости транспортировать в крытых транспортных средствах любого вида в упакованном виде при температуре от -25 °С до +70 °С. Место хранения (транспортировки) должно быть недоступным для попадания влаги, прямых солнечных лучей и должно исключать возможность механических повреждений.

Срок службы устройства — 3 года. Устройство не содержит вредных материалов и безопасно при эксплуатации и утилизации (кроме сжигания в непригодных условиях).

## УСЛОВИЯ ГАРАНТИИ

При соблюдении владельцем правил эксплуатации, изложенных в настоящем Руководстве пользователя, устройство обеспечивает безопасность в полном объеме требований настоящего законодательства, не оказывает вредного воздействия на окружающую среду и человека и признано годным к эксплуатации.

Устройство имеет гарантийный срок эксплуатации 12 месяцев с момента покупки без учета времени пребывания в ремонте при соблюдении правил эксплуатации. Право на гарантию дается при заполнении сведений прилагаемого гарантийного талона.

Гарантийные обязательства не распространяются на перечисленные ниже принадлежности устройства, если их замена предусмотрена конструкцией и не связана с разборкой устройства: комплект проводки, монтажные приспособления, документацию.

При возврате дефектный товар принимается только в оригинальной упаковке. Не забудьте приложить копию кассового чека или товарной накладной, где указана дата покупки, а также подробное описание дефекта товара.

Гарантия не распространяется на изделия, получившие повреждения в результате превышения максимально допустимой паспортной величины звуковой нагрузки, нарушения условий эксплуатации или участия в мероприятиях по экстремальному использованию изделия.

*Технические характеристики, комплектация и внешний вид устройства могут быть изменены производителем без предварительного уведомления.*

Наименование: BLAM Relax

Страна-производитель: Китай

Основное предназначение товара:

акустическая система

Срок службы: 3 года

Изготовитель: BLAM

Rue Marcel Dassault, Le Chambon-Feugerolles,

42500, Франция

Импортер: АО «Фирма «ММС»

127220, г. Москва, Писцовая, д. 1А

Телефон: 8 (495) 788-17-01

Веб-сайт: mms-store.ru