



NP5 PRISMA СЕТЕВОЙ ПЛЕЕР

Руководство пользователя



«Все права защищены. Копирование, распространение, иное использование текста без согласия правообладателя запрещено. АО «Фирма «MMC», www.mms.ru»

МЕРЫ ПРЕДОСТОРОЖНОСТИ

ВНИМАНИЕ!

ЧТОБЫ УМЕНЬШИТЬ РИСК ВОЗГОРАНИЯ, ПОМЕНЯЙТЕ ПЕРЕГОРЕВШИЙ ПРЕДОХРАНИТЕЛЬ НА АНАЛОГИЧНЫЙ: ТАКОГО ЖЕ ТИПА И НОМИНАЛА.

ВНИМАНИЕ!

НЕ ОТКРЫВАТЬ КОРПУС УСТРОЙСТВА ИЗ-ЗА РИСКА ПОРАЖЕНИЯ ЭЛЕКТРИЧЕСКИМ ТОКОМ

ПРЕДУПРЕЖДЕНИЕ. Чтобы снизить риск возгорания или поражения электрическим током, не подвергайте данное устройство воздействию дождя или влаги.

Этот продукт разработан и изготовлен в соответствии со строгими стандартами качества и безопасности. Однако вы должны знать о следующих мерах предосторожности при установке и эксплуатации.

1. Обратите внимание на предупреждения и инструкции

Перед тем, как приступить к эксплуатации этого устройства, внимательно ознакомьтесь с данным руководством пользователя. Сохраните это руководство для дальнейшего использования и придерживайтесь всех предупреждений в руководстве и на самом устройстве.

2. Вода и влага

Не используйте устройство около воды - рядом с ванной, раковиной, во влажном подвале, рядом с бассейном и т.д.

3. Предметы и жидкость внутри устройства

Избегайте попадания жидкостей и других предметов внутрь устройства через отверстия. Такие предметы, как наполненные водой вазы, не следует размещать на устройстве или рядом с ним.

4. Вентиляция

Не ставьте оборудование на кровать, диван, коврик или аналогичную мягкую поверхность, а также в шкаф. Мы рекомендуем минимальное расстояние 50 мм вокруг стенок и верхней части устройства, чтобы обеспечить достаточную вентиляцию.

5. Тепло

Размещайте устройство вдали от открытого огня или оборудования, выделяющего тепло, такого как радиаторы, печи или другие приборы (включая другие усилители).

6. Климат

Устройство разработано для использования в умеренном климате.

7. Стойки и подставки

Используйте только те стойки или подставки, которые рекомендованы для использования с аудиооборудованием. Если устройство находится на переносной стойке, его следует перемещать с большой осторожностью.

8. Чистка

Отключите устройство от сети перед чисткой. Корпус следует протирать только мягкой влажной безворсовой тканью. Не используйте для чистки растворители или другие химические вещества.

Мы не рекомендуем использовать аэрозоли для чистки мебели или полироли, так как они могут привести к появлению несмываемых белых следов.

9. Источники питания

Данное устройство должно быть подключено к сетевой розетке с помощью входящего в комплект кабеля питания.

Подключайте устройство только к источнику питания того типа, который описан в руководстве по эксплуатации или указан на самом изделии.

10. Защита кабеля питания

Кабели питания должны быть проложены таким образом, чтобы на них нельзя было наступить или зажать другими предметами.

11. Опасность грозы

Обязательно отключайте устройство во время грозы.

12. Периоды неиспользования

В режиме ожидания в устройство будет продолжать поступать небольшой ток. Отключите кабель питания устройства от розетки, если он не будет использоваться в течение длительного периода времени.

13. Запах

Если от устройства исходит необычный запах или дым, немедленно отключите питание и отсоедините устройство от сетевой розетки. Обратитесь в сервисный центр.

14. Техобслуживание

Для обычной эксплуатации устройства используйте данное руководство. Для дополнительного техобслуживания или ремонта потребуется квалифицированный специалист.

Квалифицированный специалист потребуется в случае, если:

- Кабель питания или вилка были повреждены
- Внутри устройства попали посторонние предметы или жидкость
- Устройство не функционирует нормально
- Устройство упало или поврежден корпус

ПОЗДРАВЛЯЕМ ВАС!

Поздравляем с приобретением нового сетевого плеера NP5 Prisma!

Прежде чем включить устройство, внимательно ознакомьтесь с настоящим Руководством пользователя.



ПЕРЕД НАЧАЛОМ РАБОТЫ

КОМПЛЕКТ ПОСТАВКИ

- Краткое руководство по Chromecast
- Кабель RS-232
- Внешний источник питания
- Переходник для источника питания

ПОДКЛЮЧЕНИЕ ВЫХОДОВ

Сетевой плеер NP5 Prisma оборудован двумя цифровыми выходами: коаксиальным и оптическим.

Подключите один из цифровых выходов NP5 Prisma к соответствующему цифровому входу.

Если вы хотите регулировать громкость с NP5 Prisma, то установите опцию **Output** на значение **Variable** (он стоит по умолчанию).

В качестве альтернативы, если вы хотите использовать NP5 Prisma в качестве источника и регулировать громкость в подключенном компоненте, то установите опцию **Output** на значение **Fixed**.

Для получения дополнительной информации см. раздел «Меню AUDIO SETTINGS» на стр. 8.

NP5 Prisma также может быть подключен к другому устройству Primare через кабель RS232 для управления основными функциями (включение/выключение в режиме ожидания, отключение звука, увеличение/уменьшение громкости и выбор следующего/предыдущего трека) из приложения Prisma. Для получения дополнительной информации см. раздел «Настройка соединения через интерфейс RS232» на стр. 11.

ПОДКЛЮЧЕНИЕ ПИТАНИЯ

Если вы хотите, чтобы ваш NP5 Prisma был подключен к сети через кабель Ethernet, то подключите в первую очередь его.

Далее подключите блок питания к разъёму питания на задней панели NP5 Prisma, а затем к сетевой розетке (при необходимости используйте переходник, входящий в комплект).

ВНИМАНИЕ: Перед подключением или отключением любого кабеля всегда отсоединяйте устройство от сети. После подключения к источнику питания устройство сразу включится.

ПОДКЛЮЧЕНИЕ К СЕТИ

Для достижения наилучшего результата соединения мы рекомендуем подключение с помощью кабеля. Устройство требует от одной до двух минут для полного запуска системы. Когда индикатор сети замигает зеленым или синим цветом, можно начинать процедуру подключения к сети.

Подключение с помощью кабеля Ethernet

1. Подключите кабель Ethernet к роутеру и разъёму LAN на задней панели NP5 Prisma. При успешном соединении индикатор сети замигает зеленым цветом. Если индикатор сети мигает синим, убедитесь, что кабель Ethernet подключен правильно и сетевое соединение присутствует.
2. Установите бесплатное приложение **Google Home** на свое мобильное устройство.
3. Запустите **Google Home**. Появится новое найденное устройство **NP5 Prisma**.
4. Нажмите **SET UP** и следуйте инструкциям.
5. После воспроизведения тестового звука вам будет предложено выбрать название устройства. Если вы не услышали тестовый звук, проверьте громкость усилителя.
6. Введите подходящее название.
7. После того, как вы настроили NP5 Prisma с помощью приложения **Google Home**, индикатор сети перестанет мигать и загорится зеленым цветом постоянно. Теперь вы сможете транслировать музыку на свой NP5 Prisma. Для отключения от сети отсоедините кабель Ethernet.

Беспроводное подключение Wi-Fi

Для настройки подключения Wi-Fi индикатор сети должен мигать синим цветом.

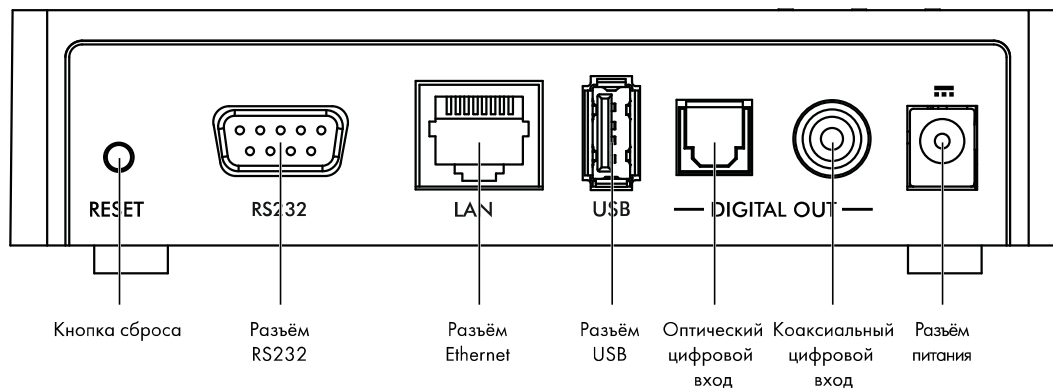
1. Убедитесь, что на вашем мобильном устройстве включены функции Bluetooth и Wi-Fi.
2. Установите бесплатное приложение **Google Home** на свое мобильное устройство.
3. Запустите **Google Home**. Появится новое найденное устройство **NP5 Prisma**.
4. Нажмите **SET UP** и следуйте инструкциям.
5. После воспроизведения тестового звука вам будет предложено выбрать название устройства. Если вы не услышали тестовый звук, проверьте громкость усилителя.
6. Введите подходящее название.
7. После того, как вы настроили NP5 Prisma с помощью приложения **Google Home**, индикатор сети перестанет мигать и загорится синим цветом постоянно. Теперь вы сможете транслировать музыку на свой NP5 Prisma. Для отключения от сети установите в настройках Wi-Fi приложения **Google Home** опцию **Forget this network**. Либо установите заводские настройки NP5 Prisma по умолчанию (см. раздел «Опция FACTORY RESET» на стр. 8).

ЗАГРУЗКА ПРИЛОЖЕНИЯ PRISMA

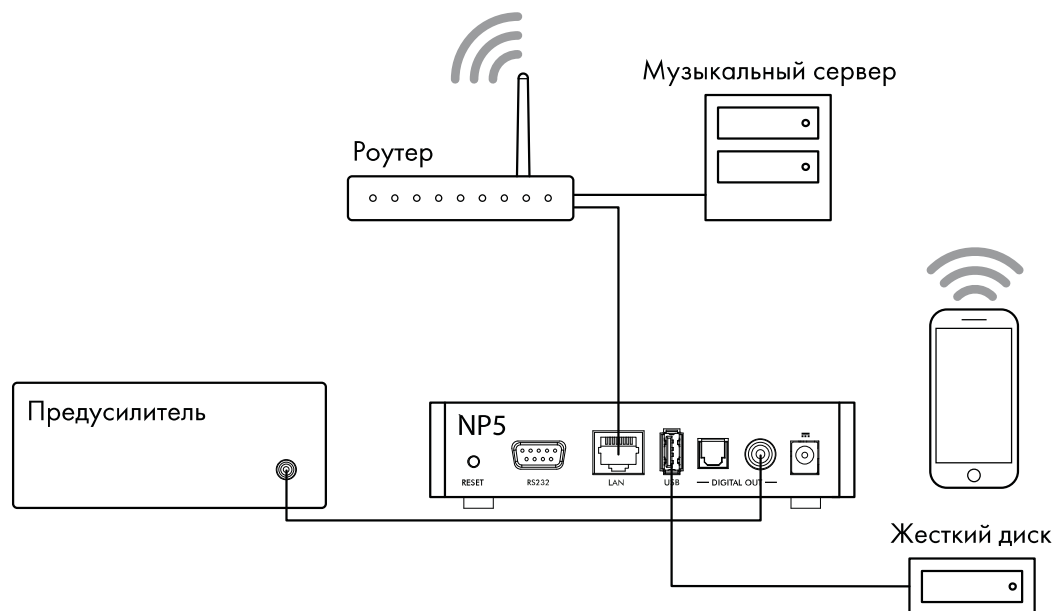
Для просмотра и изменения настроек NP5 Prisma вам потребуется приложение **Primare Prisma**, которое доступно для бесплатной загрузки на устройства iOS из приложения Apple App Store и на устройства Android из Google Play.

Введите **Primare** в строке поиска приложения.

РАЗЪЕМЫ НА ЗАДНЕЙ ПАНЕЛИ



ВОСПРОИЗВЕДЕНИЕ МУЗЫКИ С ЖЕСТКОГО ДИСКА ИЛИ СЕРВЕРА



Вы можете воспроизводить аудиофайлы с USB-накопителя, внешнего жесткого диска USB или сетевого диска.

На сетевом диске вы можете запустить программу медиасервера, которая даст возможность классифицировать музыкальную библиотеку различными способами: по исполнителю, жанру, альбому или композитору. Один из таких бесплатных вариантов программы - MinimServer (см. <http://minimserver.com>).

На USB-накопителе или жестком диске файлы можно разместить по папкам. В данном случае классифицировать музыку можно только одним способом. Например, по исполнителю.

Для воспроизведения аудиофайлов с сетевого диска (NAS):

1. Подключите сетевой диск к той же сети, что и NP5 Prisma.

Данный диск может содержать папки и аудиофайлы в любом из известных форматов, а также работать в качестве музыкального сервера (см. раздел «ТЕХНИЧЕСКИЕ ХАРАКТЕРИСТИКИ» на стр. 10 для подробной информации о поддерживаемых форматах файлов.)

2. Используйте приложение Prisma для просмотра, воспроизведения и управления музыкой.

Кроме того, вы можете воспроизводить аудиофайлы с Macintosh или ПК при помощи JRiver, Foobar2000 и т.п. программ.

Для воспроизведения аудиофайлов с USB-накопителя или жесткого диска:

1. Подключите USB-накопитель к разъёму USB на NP5.

2. Используйте приложение Prisma для просмотра, воспроизведения и управления музыкой.

USB-накопитель может содержать папки и аудиофайлы в любом из известных форматов (см. раздел «ТЕХНИЧЕСКИЕ ХАРАКТЕРИСТИКИ» на стр. 10).

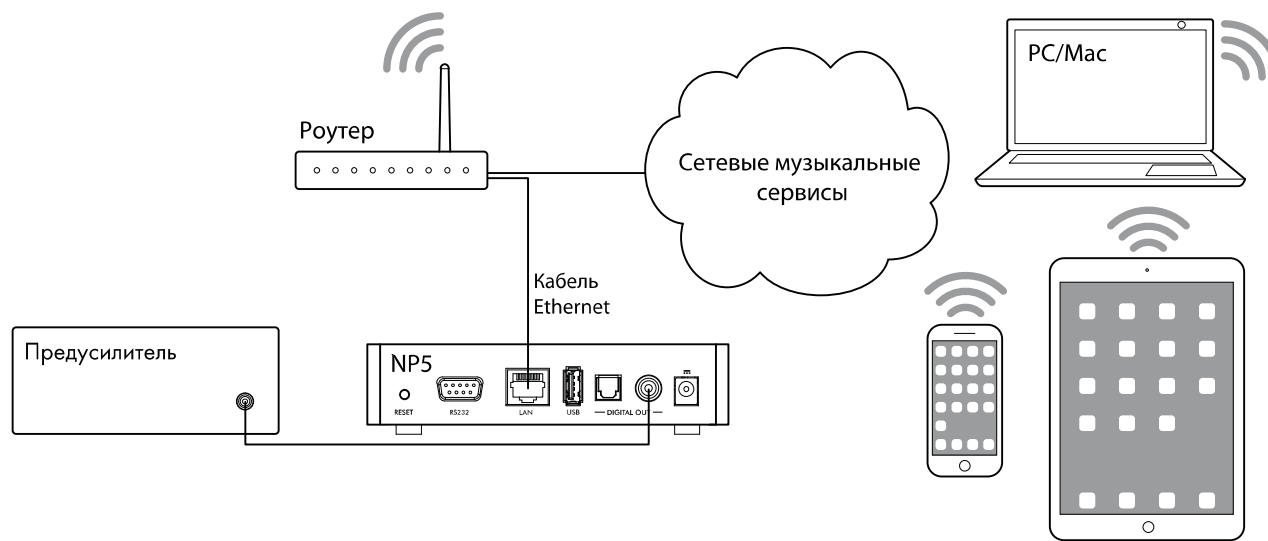
Обратите внимание, что воспроизведение музыки через разъём USB имеет следующие ограничения:

- Нет плейлиста.
- Нет настройки очередности.
- Нет обложек альбомов.
- Охватывает максимум 50 папок или файлов при просмотре.
- Рекомендуемое расположение папок: в алфавитном порядке по названиям исполнителей.

Разъём USB предназначен в основном для USB-накопителей и внешних жестких дисков с объемом памяти до 2 ТБ (NTFS) или до 512 ГБ (FAT).

USB-соединение рекомендуется для менее критичного прослушивания, так как через это подключение проходят и сигнал, и питание, что слегка снижает производительность по сравнению с сетевым жестким диском.

ВОСПРОИЗВЕДЕНИЕ ПОТОКОВОЙ МУЗЫКИ С ТЕЛЕФОНА, ПЛАНШЕТА ИЛИ ПК



NP5 Prisma может использовать Chromecast для прямого подключения к любому поддерживаемому музыкальному сервису, например, Spotify, Deezer, Tidal или TuneIn Radio. Музыка транслируется прямо на NP5 Prisma. После настройки вы можете использовать телефон как для совершения звонков, так и для воспроизведения аудио.

С помощью телефона, планшета или Macintosh/PC вы также можете воспроизводить аудио по беспроводной связи, используя Bluetooth или AirPlay (только для iOS). Звук из любых приложений, запущенных на вашем устройстве, будет воспроизводиться на NP5 Prisma.

Хотя вы можете транслировать музыку и по Wi-Fi, но для достижения наилучших результатов подключите NP5 Prisma к домашнему роутеру с помощью кабеля Ethernet.

При необходимости используйте приложение Google Home для настройки параметров сети на NP5 Prisma.

Для потоковой трансляции с помощью Chromecast

NP5 Prisma оснащен встроенным Chromecast, так что вы можете транслировать музыку по сети напрямую на сетевой плеер из любого поддерживаемого музыкального сервиса, используя приложение на своем мобильном устройстве в качестве управляющей программы.

Нажмите кнопку Cast в приложении музыкального сервиса и выберите NP5 Prisma в списке устройств.

Для потоковой трансляции с помощью AirPlay

Используйте AirPlay для трансляции музыки по сети с устройства Apple на сетевой плеер. AirPlay доступен только на устройствах Apple.

Для потоковой трансляции через Bluetooth

Используйте соединение Bluetooth для трансляции музыки на сетевой плеер с вашего устройства. Вам не нужно подключать сеть для трансляции через Bluetooth.

Для потоковой трансляции с помощью Spotify Connect

NP5 Prisma поддерживает Spotify Connect, так что вы можете транслировать музыку на сетевой плеер из музыкального сервиса Spotify по сети. Используйте приложение Spotify на своем ПК или мобильном устройстве в качестве управляющей программы.

Для этого:

1. Подключите NP5 Prisma к вашей сети Wi-Fi.
2. Откройте приложение Spotify на своем телефоне, планшете или ПК, используя ту же сеть Wi-Fi.
3. Запустите воспроизведение трека и войдите в опцию Devices Available («Доступные устройства»).
4. Выберите NP5 Prisma и начните прослушивание.

НАСТРОЙКИ

ИСПОЛЬЗОВАНИЕ МЕНЮ НАСТРОЕК

Вы можете изменять настройки NP5 Prisma с помощью приложения Prisma. Для получения дополнительной информации см. раздел «Загрузка приложения Prisma» на стр. 4.

МЕНЮ AUDIO SETTINGS

Меню **AUDIO SETTINGS** позволяет вам настроить баланс, уровень громкости при запуске устройства, максимальный уровень и даже уровень громкости после включения функции MUTE.

Опция OUTPUT

Данная опция определяет, регулируемые (по умолчанию) или фиксированные будут настройки выхода.

При выборе значения **Fixed** будет отображаться предупреждение о высокой громкости. Выберите **Yes**, чтобы продолжить, или **No**, чтобы отменить фиксированную настройку.

Если выбрано значение **Variable**, то становятся доступны дополнительные настройки, описанные ниже.

Опция BALANCE

Данная опция позволяет настроить баланс между 00LR-9 (левый угол), 00LR00 (по центру, по умолчанию) и -9LR00 (правый угол).

Опция STARTUP VOLUME

С помощью данной опции можно установить уровень громкости при запуске устройства от 0 до 60. По умолчанию установлено значение 30.

Опция MAXIMUM VOLUME

Установка максимального предела громкости от 0 до 99. По умолчанию установлено значение 99.

Опция MUTE VOLUME

Позволяет установить уровень громкости при включении функции MUTE. Вы можете выбрать от 0 (по умолчанию) до 30.

Если текущая громкость ниже указанного значения **MUTE VOLUME**, при нажатии кнопки **MUTE** текущий уровень громкости будет установлен на 0.

Опция DIGITAL OUTPUT

Данная опция позволяет установить частоту дискретизации сигнала на выходе: 48, 96 или 192 кГц.

МЕНЮ GENERAL SETTINGS

Данное меню позволяет настроить основные действия с NP5 Prisma.

Опция STANDBY SETTINGS

Данная опция позволяет установить настройки режима ожидания.

Настройка **AUTO-STANDBY** автоматически переключает NP5 Prisma в режим ожидания, если отсутствовали какие-либо действия от пользователя или нет аудиосигнала от текущего источника в течение указанного времени: **AFTER 10MIN**, **AFTER 15MIN**, **AFTER 20MIN** (по умолчанию) или **OFF**.

Примечание. Настройка **AUTO-STANDBY** недоступна, если сеть не была настроена.

Опция RS232 LINK

Данное меню позволяет вам настроить параметры соединения RS232. Для получения дополнительной информации см. раздел «Настройка соединения через интерфейс RS232» на стр. 11.

Настройка **Baud rate** определяет скорость отправки команд: 4800 или 115200.

Linked volume settings - это настройка громкости, которая используется в приложении для NP5 Prisma при подключении к устройству Primare.

После включения функции **Auto-on** соединенное устройство автоматически включается при запуске NP5 Prisma.

После включения функции **Auto-off** соединенное устройство автоматически переходит в режим ожидания при переходе NP5 Prisma в режим ожидания.

Функция **Connect to device**. Нажатие иконки **Connect** отправляет команду соединенному устройству. Если NP5 Prisma получит ответ от устройства, в статусе соединения (**Link status**) будет указано **Connected**.

Опция FACTORY RESET

Данная опция позволяет сбросить все настройки к заводским значениям.

После выбора опции предлагается выбрать **YES** для подтверждения и **NO** для отмены.

Вы также можете выполнить сброс настроек к заводским значениям, нажав и удерживая кнопку сброса **RESET** на задней панели в течение 6 секунд.

Сначала в качестве предупреждения все светодиодные индикаторы мигают красным цветом. Затем начнется процесс сброса настроек к заводским значениям. Он будет выполняться, пока все 3 светодиода горят КРАСНЫМ. Не отключайте питание во время этого процесса.

МЕНЮ STREAMING SETTINGS

Данное меню позволяет настроить потоковую трансляцию музыки.

Опция BLUETOOTH SETTINGS

Настройка **VISIBLE** может быть установлена на значение **ON**, чтобы сетевой плеер стал видимым для других устройств Bluetooth, или на значение **OFF** (по умолчанию), чтобы скрыть NP5 Prisma для Bluetooth-поиска.

Примечание. Настройка **VISIBLE** позволяет любому устройству с поддержкой Bluetooth в пределах диапазона обнаруживать и связываться с вашим NP5 Prisma.

Настройка **AUTO-CONNECT** может быть установлена на значение **ON** для автоматического подключения к ранее сопряженному мобильному устройству Bluetooth, или на значение **OFF** (по умолчанию) для отключения автоматического соединения.

Опция AIRPLAY PASSWORD

Данная опция позволяет установить дополнительный пароль для подключения через AirPlay. Оставьте поле пустым, если пароль не требуется.

МЕНЮ INFORMATION

Меню отображает информацию об NP5 Prisma.

Опция SYSTEM INFORMATION

Опция отображает на дисплее следующую сетевую информацию:

- **CONNECTION:** тип подключения. **CONNECTED BY WIFI** (Wi-Fi-подключение) или **CONNECTED BY CABLE** (проводное подключение).
- **NETWORK:** текущий SSID сети.
- **IP:** текущий IP-адрес.
- **DEVICE NAME:** название устройства.
- **NET MAC:** сетевой MAC-адрес.
- **BT MAC:** текущий MAC-адрес Bluetooth.
- **FIRMWARE VERSIONS:** Данная опция отображает текущие версии установленного программного обеспечения.

Опция APP VERSION

Данная опция отображает версию приложения Prisma, которую вы в настоящее время используете на своем мобильном устройстве.

ТЕХНИЧЕСКИЕ ХАРАКТЕРИСТИКИ

ЦИФРОВЫЕ ВЫХОДЫ

Типы выходов

1 x оптический TOSLINK

1 x коаксиальный RCA

Частота дискретизации

48, 96, или 192 кГц / 24 бита

ЦИФРОВОЙ ВХОД

1x USB-A (до 192 кГц / 24 бита, DSD128)

СЕТЬ

1 x Ethernet LAN-порт

2 x встроенные антенны для Bluetooth и Wi-Fi

LAN: 10/100 Мбит

WLAN: IEEE 802.11 a/b/g/n/ac-совместимый; 2,4/5 ГГц; режимы b, g, n

АУДИОФОРМАТЫ

WAV, LPCM, AIFF, FLAC, ALAC, WMA, OGG: до 192kHz / 24bit

MP3, MP4 (AAC): до 48 кГц / 16 бит, VBR и CBR 320 кб/с

DSD: до DSD128 (5,6 МГц)

ПОТОКОВОЕ АУДИО

Airplay

Bluetooth®

Chromecast встроенный

Spotify Connect

DLNA/UPnP

УПРАВЛЕНИЕ

Интерфейс RS232

ВНЕШНИЙ ИСТОЧНИК ПИТАНИЯ

5 В, 2 А, DC

ПОТРЕБЛЯЕМАЯ МОЩНОСТЬ

В режиме ожидания: <2,9 Вт

В режиме работы: <3,6 Вт

РАЗМЕРЫ

143 x 125 x 36 мм (Ш x Г x В) с ручками и разъёмами

143 x 120 x 36 мм (Ш x Г x В) без ручек и разъёмов

ВЕС

0,5 кг

ЦВЕТ

Черный

ДОПОЛНИТЕЛЬНАЯ ИНФОРМАЦИЯ

Эти инструкции помогут вам получить наилучшее звучание от вашего NP5 Prisma.

НАСТРОЙКА СОЕДИНЕНИЯ ЧЕРЕЗ ИНТЕРФЕЙС RS232

Ваш NP5 Prisma может быть соединен с другим устройством Primare с помощью функции RS232 Link.

Для соединения необходимо выполнить следующие действия:

1. Подключите кабель RS232, входящий в комплект, к NP5 Prisma и другому устройству Primare.
2. Откройте приложение **Prisma**, выберите вкладку **Settings** и перейдите в меню **General settings**.
3. Выберите опцию **RS232 link**.
4. Установите в настройке **Baud rate** подходящую скорость передачи для устройства Primare. Выберите **115200** для моделей серий 15, 25 и 35; **4800** для всех остальных моделей.
5. Убедитесь, что уровни громкости при включении (**Startup volume**) и максимальный (**Maximum volume**) подходят для Вашего соединенного устройства.
6. Установите необходимые параметры автоматического включения (**Auto-on**) и автоматического выключения (**Auto-off**). Мы рекомендуем включить обе настройки.
7. Нажмите иконку **Connect**.

Статус **Link** должен измениться на **Connected**. Теперь вы сможете использовать приложение Prisma для регулировки громкости, переключения входов и включения устройства / перехода в режим ожидания для соединенного устройства Primare.

ИНДИКАЦИЯ НА ВЕРХНЕЙ ПАНЕЛИ

В таблице ниже объясняются значения цветов индикаторов, находящихся на верхней панели:

Цвета *	Источник	Сеть	Воспроизведение
Белый	Chromecast, AirPlay и UPnP/DLNA	—	Воспроизведение контента
Зеленый мигает	—	Настройка проводного подключения	—
Зеленый	Spotify	Сеть подключена с помощью кабеля	—
Синий мигает	—	Настройка подключения Wi-Fi**	—
Синий	Bluetooth	Сеть Wi-Fi подключена	—
Красный мигает	Предупреждение о последующем сбросе настроек к заводским значениям		
Красный	Сброс настроек к заводским значениям / обновление прошивки		

* В режиме ожидания индикаторы не светятся.

** Настройте сеть с помощью приложения **Google Home** (см. раздел «Подключение к сети» на стр. 4).

СБРОС НАСТРОЕК К ЗАВОДСКИМ ЗНАЧЕНИЯМ

Вы можете выполнить сброс настроек из приложения Prisma или из меню **GENERAL SETTINGS** (см. раздел «МЕНЮ GENERAL SETTINGS» на стр. 8).

SPOTIFY CONNECT

На программное обеспечение Spotify распространяются лицензии сторонних производителей, которые можно найти здесь:

https://beta.developer.spotify.com/privatedocumentation/esdk-third_party_licenses

P R I M A R E

THE SOUND AND VISION OF SCANDINAVIA SINCE 1986

Primare.net



Телефон: +7(495)788-17-00

Веб-сайт: mms.ru

Сетевой плеер NP5 Prism
Изготовитель: Primare
Limstensgatan 7, 216 16 Limhamn, Швеция
Импортер: АО «Фирма «ММС»
127220, г. Москва, Писцовая, д. 1А



«Все права защищены»
Копирование, распространение, иное использование текста без согласия правообладателя запрещено. АО «Фирма «ММС», www.mms.ru»