

# GROUND ZERO<sup>®</sup>

## GERMAN ENGINEERING

# RADIOACTIVE SERIES

4-канальный усилитель

## GZRA 4HD

### Руководство пользователя

- Высокопроизводительный усилитель класса D
- Стабильная работа в стереорежиме на нагрузку 2 Ом
- Стабильная работа в мостовом режиме на нагрузку 4 Ом
- Автоматическое включение на входе высокого уровня
- Регулируемый широкополосный активный кроссовер
- Регулируемая входная чувствительность
- Плавное автоматическое включение от головного устройства
- Защита от перегрева

Благодарим за выбор продукции Ground Zero!

Настоящее Руководство пользователя определяет порядок установки и эксплуатации усилителей Ground Zero серии Radioactive.

Установка автомобильного усилителя требует наличия у установщика известного опыта работы с механическими инструментами, а также некоторых навыков проведения электрических соединений. Помимо этого, данная инструкция описывает обобщенный способ установки, а не конкретный метод для Вашего конкретного автомобиля. Если Вы не обладаете необходимым опытом, установку усилителя Ground Zero рекомендуется производить с привлечением специалиста соответствующего профиля. Это обеспечит надежную и эффективную работу усилителя в течение длительного срока.

Самостоятельное вскрытие усилителя, механические повреждения и нарушение порядка эксплуатации могут привести к неисправностям усилителя или подключенных к нему динамиков.

## Меры предосторожности и рекомендации

- Перед подключением к проводке питания +12 В рекомендуется отсоединить аккумулятор автомобиля (см. руководство пользователя Вашего автомобиля для получения дополнительной информации). Перед коммутацией звуковых входов и выходов усилителя убедиться, что головное устройство аудиосистемы выключено.
- Перед тем, как сверлить или вырезать какие-либо отверстия, внимательно изучите детали автомобиля в районе сверления. Будьте осторожны при работе вблизи топливного бака, бензопроводов, гидравлических трубок и шлангов, а также электропроводки.
- Не включайте усилитель, пока он не установлен. Надежно закрепите все компоненты аудиосистемы в автомобиле, чтобы они не могли стать источником травм, особенно при внезапной остановке или резком торможении.
- Если помимо выхода высокого уровня источник звука оснащен выходами предусилителя (RCA), то рекомендуется использовать именно RCA-подключение к усилителю.
- Во избежание помех прокладывайте кабели питания всегда отдельно от акустических кабелей, а также подальше от антенны и электронных устройств, способствующих радиоприему.
- Усилитель содержит схему температурной защиты, которая отключает устройство в случае перегрева. После охлаждения он включится автоматически. Чтобы избежать перегрева, необходимо убедиться, что выбранное для установки место достаточно вентрируется для эффективного отвода тепла от усилителя. Никогда полностью не закрывайте поверхность радиатора усилителя.
- НИКОГДА не следует устанавливать усилитель на вибрирующие детали или поверхности, например, на корпус сабвуфера. Это может привести к неисправностям из-за расшатывания деталей внутри усилителя.

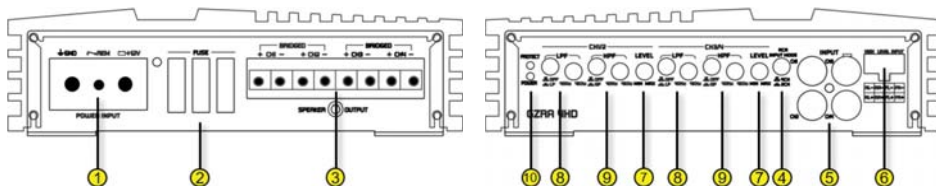
### **ВНИМАНИЕ!**

Выберите место для установки усилителя таким образом, чтобы электрические провода были защищены от каких-либо повреждений: острыми предметами, перегревом и прочими воздействиями. Устанавливайте предохранитель в цепь +12 В постоянного тока как можно ближе к положительной клемме аккумулятора (в пределах 20 см). Если с помощью кабеля питания подключено более одного усилителя, то номинал этого предохранителя должен быть равен сумме рекомендованных номиналов предохранителей всех подключенных устройств. Кроме этого, подберите подходящий диаметр кабеля питания для требуемой силы тока.

## Рекомендуемая толщина кабелей

- Кабель питания, мин. 20 мм<sup>2</sup> (4 AWG)
- Акустический кабель, мин. 2,5 мм<sup>2</sup> (13 AWG)

## Элементы управления и их функции



|   |  |   |
|---|--|---|
| 1 | Клеммы подключения питания             | GND -> Клемма подключения усилителя к «массе» автомобиля или напрямую к отрицательной клемме аккумулятора<br>REM -> Клемма подключения провода автоматического включения от головного устройства (не использовать с входом высокого уровня (6))<br>+12V -> Клемма подключения питания +12 В от аккумулятора   |
| 2 | Предохранитель                         | При замене неисправного предохранителя используйте точно такой же по типу и номиналу  |
| 3 | Клеммы подключения динамиков           | Для подключения к динамикам:<br>мин. нагрузка в режиме стерео 2 Ом<br>мин. нагрузка в мостовом режиме 4 Ом  |
| 4 | Переключатель режима работы RCA-входов | Выбор между 4-канальным или 2-канальным режимом в зависимости от количества доступных RCA-выходов на головном устройстве  |
| 5 | Линейный вход                          | Предназначен для подключения через кабели с RCA-разъемами<br>Важно! Запрещается использовать вход высокого уровня и линейный вход параллельно. Иначе это может привести к повреждению усилителя   |
| 6 | Вход высокого уровня                   | Данный вход используется при подключении к головному устройству, если на нем отсутствуют линейные выходы<br>Подключите данные входы к выходам на динамики Вашего головного устройства<br>Усилитель автоматическим включится, как только получит входящий сигнал<br>Подключение провода дистанционного управления (1) в данном случае не требуется<br>Важно! Запрещается использовать вход высокого уровня и линейный вход параллельно. Иначе это может привести к повреждению усилителя |

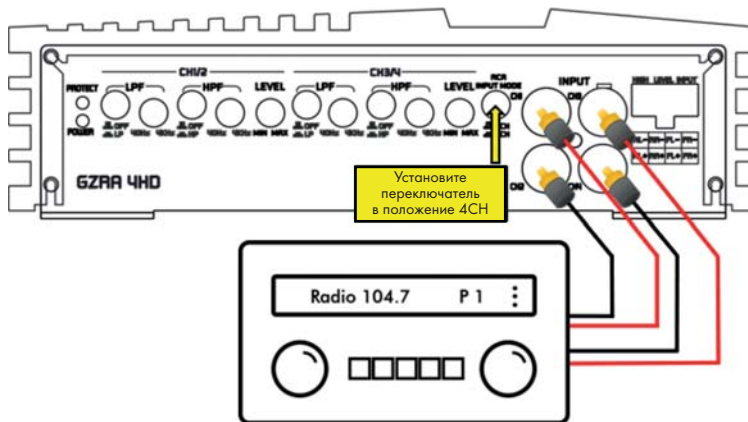
|    |                                   |  |
|----|-----------------------------------|--|
| 7  | Регулятор уровня входного сигнала | Данный регулятор позволяет изменять уровень входной чувствительности   |
| 8  | Регулятор фильтра низких частот   | Данный регулятор позволяет изменять частоту среза фильтра низких частот в диапазоне от 40 до 4000 Гц. Все частоты выше этой точки будут срезаны  |
| 9  | Регулятор фильтра высоких частот  | Данный регулятор позволяет изменять частоту среза фильтра высоких частот в диапазоне от 40 до 4000 Гц. Все частоты ниже этой точки будут срезаны |
| 10 | Светодиодный индикатор            | Зеленый - ОК<br>Красный - Неисправность  |

## Технические характеристики

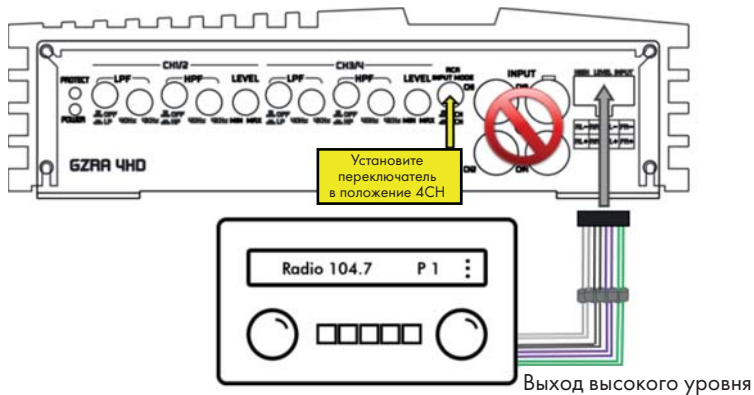
|   |   |
|---|---|
| <b>Модель</b>   | <b>GZTA 4HD</b>                                   |
| <b>Тип</b>  | 4-канальный, класс D                              |
| <b>Мощность (RMS) при 4 Ом, Вт</b>                                    | 4 x 175 (1 % THD+N)                               |
| <b>Мощность (RMS) при 2 Ом, Вт</b>                                    | 4 x 275 (1 % THD+N)                               |
| <b>Мощность (RMS) при 4 Ом в мостовом режиме, Вт</b>                  | 2 x 550 Вт (1 % THD+N)<br>2 x 700 Вт (10 % THD+N) |
| <b>Коэффициент затухания</b>  | > 200   |
| <b>Отношение сигнал-шум, дБ</b>                                       | -102,3  |
| <b>Фильтр низких частот (Lowpass), Гц</b>                             | 40–4000 (12 дБ/окт.)                              |
| <b>Фильтр высоких частот (Highpass), Гц</b>                           | 40–4000 (12 дБ/окт.)                              |
| <b>Коэффициент гармонических искажений с учётом шума (THD + N), %</b> | < 0,1   |
| <b>Частотный диапазон, Гц</b>   | 10–25000  |
| <b>Входная чувствительность, В</b>                                    | 0,2–5,3   |
| <b>Предохранитель, А</b>  | 3 x 35  |
| <b>Рекомендуемый дополнительный предохранитель, А</b>                 | 100   |
| <b>Габариты (Ш x В x Г), мм</b>                                       | 186 x 52 x 229                                    |

Производитель оставляет за собой право вносить необходимые изменения в конструкцию изделия без предварительного уведомления. Такие изменения могут быть не отражены в данной инструкции.

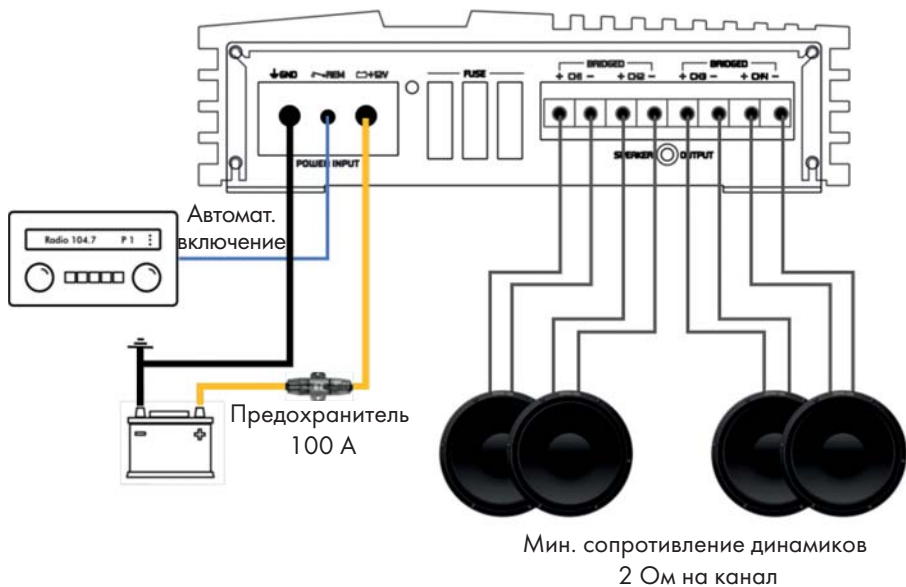
## Схема подключения к RCA-входу



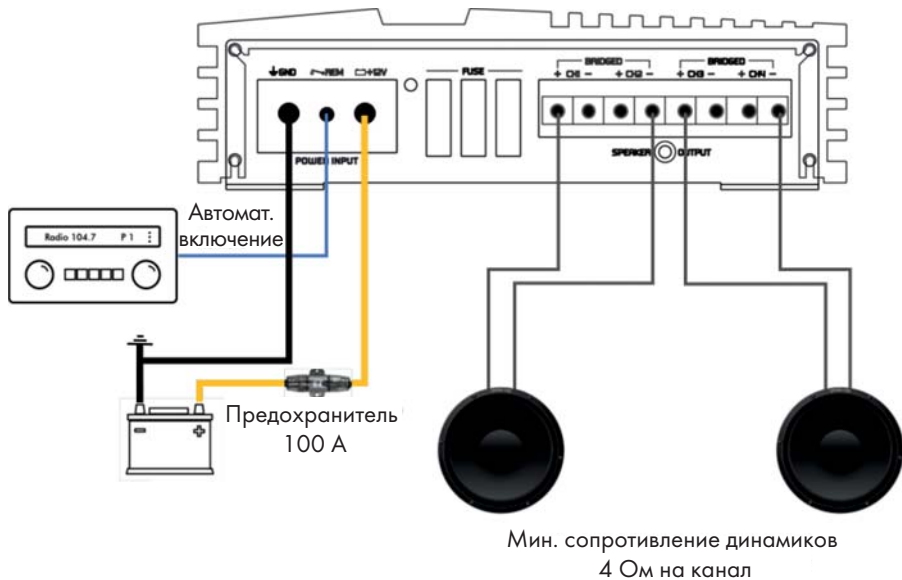
## Схема подключения к входу высокого уровня



## Подключение динамиков в 4-канальном режиме



## Подключение динамиков в 2-канальном (мостовом) режиме



## Возможные неисправности и методы их устранения

В этом разделе приведены рекомендации по решению возможных проблем, возникающих во время эксплуатации устройства.

**Примечание.** Если возникшую проблему невозможно устранить, руководствуясь приведёнными ниже рекомендациями, обратитесь в сертифицированный сервисный центр.

| Неисправность   | Нахождение причины  | Советы по устранению  |
|---|---|---|
| Нет звука   | Проверьте, светится ли индикатор питания  | Проверьте предохранители<br>Убедитесь, что провод автоматического включения от головного устройства подключен (при RCA-соединении)<br>Проверьте места соединений и кабели питания |
|   | Проверьте, светится ли индикатор диагностики  | Проверьте все соединения с динамиками, и не перегрелся ли усилитель   |
| Усилитель не включается                                     | Нет питания к усилителю   | Проверьте подключение провода питания   |
|   | Возможно отсутствует питание провода автоматического включения от головного устройства (при RCA-соединении) | Проверьте подключения к головному устройству  |
| Нет звука в одном из каналов                                | Проверьте провода динамиков   | Проверьте провода на короткое замыкание и обрыв провода   |
|   | Проверьте провода RCA   | Поменяйте левый и правый входы RCA для определения того, что проблема возможно возникла до усилителя  |
| Усилитель выключается на среднем и высоком уровне громкости | Проверьте сопротивление нагрузки динамиков  | Убедитесь, что рекомендации по сопротивлению нагрузки динамиков выполнены   |
| Включился красный индикатор защиты                          | Перегрев усилителя  | Снизьте уровень громкости аудиосистемы или дождитесь охлаждения усилителя   |
|   | Провода динамиков соприкасаются   | Разделите провода и изолируйте  |
|   | Динамики повреждены   | Проверьте динамики на исправность   |

## Хранение, транспортирование, ресурс, утилизация

Устройство рекомендуется хранить в складских или домашних условиях и при необходимости транспортировать в крытых транспортных средствах любого вида в упакованном виде при температуре от -25 °С до +70 °С. Место хранения (транспортировки) должно быть недоступным для попадания влаги, прямых солнечных лучей и должно исключать возможность механических повреждений.

Срок службы устройства — 3 года. Устройство не содержит вредных материалов и безопасно при эксплуатации и утилизации (кроме сжигания в непригодных условиях).

## Условия гарантии

При соблюдении владельцем правил эксплуатации, изложенных в настоящем Руководстве пользователя, устройство обеспечивает безопасность в полном объеме требований настоящего законодательства, не оказывает вредного воздействия на окружающую среду и человека и признано годным к эксплуатации.

Устройство имеет гарантийный срок эксплуатации 12 месяцев с момента покупки без учета времени пребывания в ремонте при соблюдении правил эксплуатации. Право на гарантию дается при заполнении сведений прилагаемого гарантийного талона.

Гарантийные обязательства не распространяются на перечисленные ниже принадлежности устройства, если их замена предусмотрена конструкцией и не связана с разборкой устройства: комплект проводки, монтажные приспособления, документацию.

При возврате дефектный товар принимается только в оригинальной упаковке. Не забудьте приложить копию кассового чека или товарной накладной, где указана дата покупки, а также подробное описание дефекта товара.

Гарантия не распространяется на изделия, получившие повреждения в результате превышения максимально допустимой паспортной величины звуковой нагрузки, нарушения условий эксплуатации или участия в мероприятиях по экстремальному использованию изделия.

**Наименование:** Ground Zero GZRA 4HD

**Страна-производитель:** Китай

**Основное предназначение товара:**

Усилитель 4-канальный

**Срок службы:** 3 года

**Изготовитель:** GROUND ZERO GmbH

Erlenweg 25, D-85658 Eggenheim, Германия

**Импортер:** АО «Фирма «ММС»

127220, г. Москва, Писцовая, д. 1А

**Телефон:** 8 (495) 788-17-01

**Веб-сайт:** mms-store.ru