

GROUND ZERO[®]
GERMAN ENGINEERING

URANIUM SERIE
SQ Komponenten-Lautsprecher
System

GZUC 165.3SQ

Bedienungsanleitung
(AWV2.3)

Deutsch

Einleitung

Vielen Dank, dass Sie sich für ein GROUND ZERO Produkt entschieden haben! Wir wünschen Ihnen viel Freude mit ihren neuen Lautsprechern aus der URANIUM Serie.

Die Bedienungsanleitung beinhaltet alle notwendigen Informationen zum Anschluss dieses klangstarken Lautsprechersystems für Ihr Fahrzeug. Bitte lesen sie diese sorgfältig durch. Sollten Sie weitere Fragen zum Produkt haben, wenden Sie sich bitte an den Fachhandel oder an unseren Customer Support.

Die Hochtöner sind ein wichtiger Bestandteile Ihres Car-Audio-Systems. Bitte bedenken Sie jedoch, dass dieser seine volle Leistungsfähigkeit nur erreichen kann, wenn alle weiteren Komponenten des gesamten Systems sorgfältig aufeinander abgestimmt sind. Daher wird empfohlen, für die Zusammenstellung der Anlage sowie deren Einbau und Abstimmung den Fachhandel oder eine spezialisierte Fachwerkstatt zu konsultieren.

Wir wünschen Ihnen viel Freude mit der herausragenden Klangqualität dieses, von begeisterten Entwicklern erschaffenen Hochtöners.

URANIUM Series – Erstaunliche Klangqualität

Produkte, welche zur URANIUM Serie von GROUND ZERO zählen, beeindrucken durch ihre besonders hohe Klangqualität und sehr gute Verarbeitung.

Jedes Produkt der URANIUM-Reihe wurde sorgfältig entwickelt, um den Anforderungen Musikbegeisterter mit hohen audiophilen Erwartungen gerecht zu werden und bietet dabei ein sehr gutes Preis-Leistungsverhältnis. Die Anwendung aller im SQ-Wettbewerb über die vergangenen Jahre gesammelter Erfahrungen fließen bei der Entwicklung jedes Produktes ein. Eine sorgfältige Abstimmung des Klanges und der Produktdetails führen letztlich zu beeindruckenden Ergebnissen und einer erstaunlichen Audiowiedergabe. Die ausgezeichneten Verstärker weisen bereits durch ihre Bezeichnung auf den Hauptzweck hin: SQ weit über dem Durchschnitt! Dieses Lautsprechersystem der URANIUM Serie bietet eine Klangqualität auf außerordentlich hohem Niveau.

URANIUM SQ Lautsprecherreihe – EISA Gewinner 2021-2022

Die Expert Imaging and Sound Association, besser bekannt als EISA, wählt jährlich die weltweit besten Unterhaltungselektronikprodukte aus. Die URANIUM SQ Lautsprecherreihe wurde 2021-2022 als bestes Produkt in der Kategorie IN-CAR SPEAKER SERIES ausgezeichnet.



Zitat: Die Komponentensysteme und Einzellautsprecher der umfangreichen Mid-Level Uranium SQ-Reihe von Ground Zero sind eine ausgezeichnete Wahl für diejenigen, die ein hochwertiges Car-Audio System aufbauen möchten, ohne gleich das Sparschwein zu schlachten. Je nach Bedarf können Enthusiasten zwischen passiven und aktiven Zwei- und Drei-Wege-Konfigurationen wählen, die alle auf einem 165-mm-Aluminiumkonus-Tieftöner und einem 28-mm-

Kalotten-Hochtöner basieren. Oder man sucht sich aus der Serie die passenden Einzelchassis für eine maßgeschneiderte Lösung aus, z.B. den 60 mm Breitbänder oder einen der beiden Mitteltöner mit 80 oder 55 Millimetern Durchmesser. Die Uranium SQ Reihe bietet eine Klangqualität mit hervorragender Auflösung und Tonalität sowie souveräner Bassperformance, so dass jeder sich das perfekte System für sein Auto und sein Budget zusammenstellen kann.

Gewährleistung

Die Gewährleistung entspricht der gesetzlichen Regelung. Eine Bearbeitung kann nur nach vorheriger Absprache und Übergabe in der Originalverpackung sowie mit einer Kopie des originalen Kaufbeleges und einer genauen Fehlerbeschreibung erfolgen. Von der Gewährleistung ausgeschlossen sind jedoch Defekte, die nachweislich durch Überlastung, unsachgemäßen Betrieb oder Installation oder durch die Teilnahme an Wettbewerben entstanden sind. GROUND ZERO behält sich das Recht vor, Änderungen oder Verbesserungen an dem Produkt vorzunehmen ohne Kunden darüber zu informieren.

Allgemeine Einbauhinweise

- Niemals Löcher in den Tank, die Bremsleitung, Kabel oder andere wichtige Fahrzeugteile bohren!
- Kabel niemals über scharfe Kanten führen, die zu Beschädigungen führen könnten
- Signal- und Lautsprecherkabel nicht in der Nähe von Antennen-Elektronik oder Antennenkabel verlegen, die für den Radioempfang wichtig sind
- Signal- und Lautsprecherkabel weitestgehend getrennt von stromführenden Kabeln verlegen

GROUND ZERO[®]

GERMAN ENGINEERING

URANIUM SERIE

SQ Komponenten-Lautsprecher System

GZUC 165.3SQ

Ausstattungsmerkmale

- 3-Wege SQ Komponenten-Lautsprechersystem mit hoher Klangqualität
- Klippel[®] optimiert
- Schwarz-eloxierte Aluminium-Membran
- GZ-Design Aluminium-Druckgusskorb
- Hocheffizienter, linearisierter Neodym-Antrieb
- Langlebige Gummisicke
- Vergoldete Schraubanschlüsse
- 55 mm SQ Seidenkalotten-Mitteltonlautsprecher
- 28 mm SQ Seidenkalotten-Hochtöner mit Einbaugehäuse
- Variable 12 dB/Okt. Frequenzweiche mit Pegelanpassung und Option für den Semi-Aktivbetrieb
- GZ-Design Hexagon Schutzgitter

GROUND ZERO GZUC 165.3SQ

Technische Daten

Modell	GZUC 165.3SQ
Kategorie	165 mm 3-Wege Lautsprechersystem mit Frequenzweiche
Impedanz (nominal)	4 Ohm
Frequenzgang	40 Hz – 25 kHz
Hochpassfilter	4500 Hz @ 12 dB/Okt.
Bandpassfilter	HP: 450 Hz @ 6 dB/Okt. / LP: 4500 Hz @ 12 dB/Okt.
Tiefpassfilter	450 Hz @ 12 dB/Okt. (Jumper in OFF Stellung: 6 dB/Okt.)
Belastbarkeit (RMS)	160 Watt
Belastbarkeit (max.)	250 Watt

Modell	GZUT 28SQX
Durchmesser (nominal)	28 mm
Gehäuse	Kunststoff
Membran	Beschichtete Seide
Schwingspule	28 mm Kupfer
Antrieb	Neodym-Magnet
Impedanz	4 Ohm
Frequenzgang	2500 Hz – 25 kHz
Belastbarkeit	80 Watt RMS 130 Watt max. (12 dB/Okt. HPF @ 3 kHz)
Resonanzfrequenz	1300 Hz
Wirkungsgrad (SPL)	90 dB

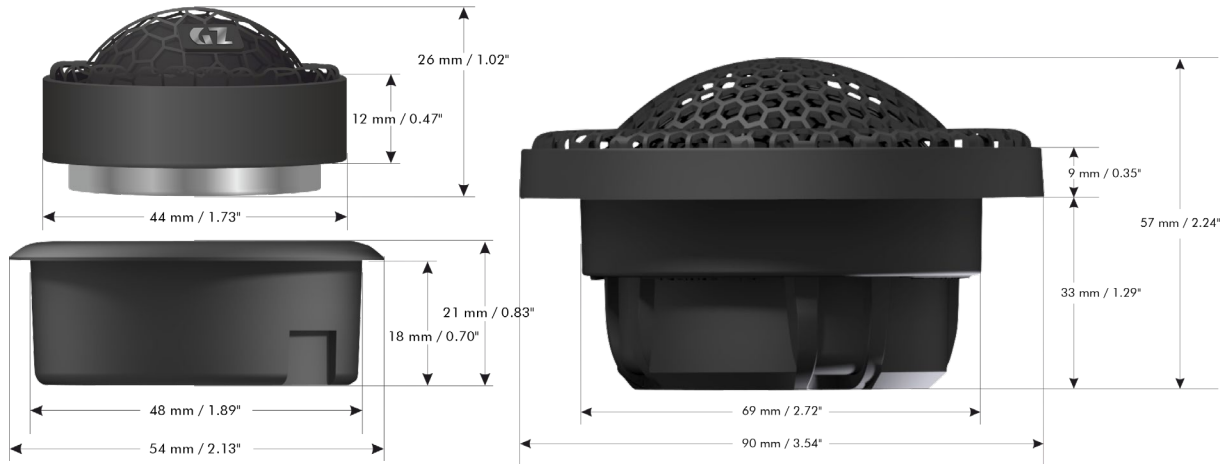
Modell	GZUM 55SQ
Durchmesser (nominal)	55 mm
Membran	Beschichtete Seide
Schwingspule	55 mm Kupfer
Antrieb	Neodym-Magnet
Impedanz	4 Ohm
Frequenzgang	500 Hz – 11 kHz
Belastbarkeit	90 Watts RMS 150 Watts max. (12 dB/Okt. HPF @ 600 Hz)
Resonanzfrequenz	353 Hz
Wirkungsgrad	88 dB

Modell	GZUK 165SQ
Durchmesser (nominal)	165 mm
Korbmaterial	Aluminum-Druckguss
Membran	Eloxiertes Aluminium
Schwingspule	50 mm Kupfer
Antrieb	Neodym-Magnet
Impedanz (nominal)	4 Ohm
Frequenzgang	40 Hz – 3.5 kHz
Belastbarkeit	120 Watt RMS 180 Watt max. (60 Hz HPF @ 12dB/Okt.)
Resonanzfrequenz	54.6 Hz
Wirkungsgrad (SPL)	87 dB
R_e	3.2 ohms
Q_{ms}	3.87
Q_{es}	0.77
Q_{ts}	0.64
V_{as}	12.6 L
M_{ms}	16.3 g
B_L	4.84 N/A
R_{ms}	1.44 kg/s
C_{ms}	0.52 mm/N
L_E	0.17 mH
X_{max} (Auslenkung)	12 mm gesamt

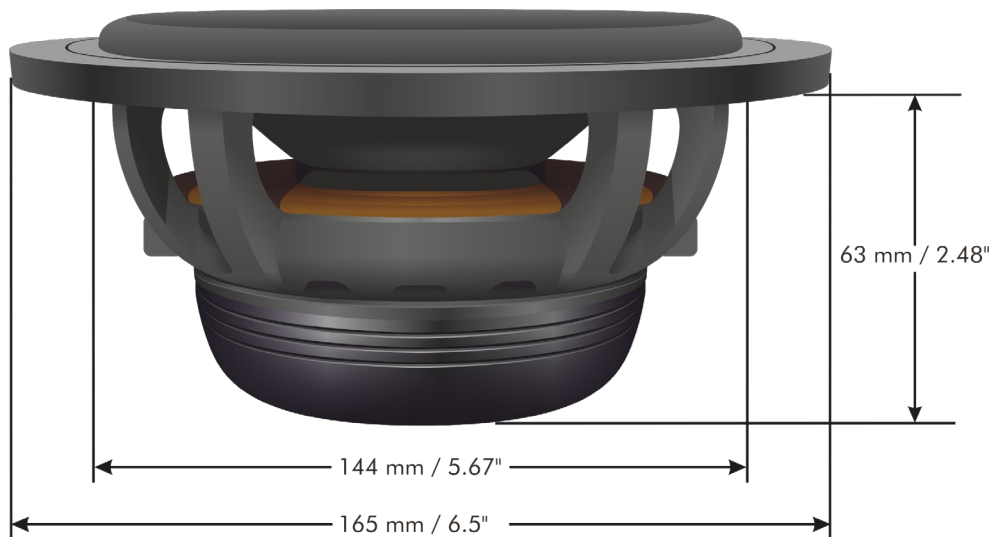
GROUND ZERO GZUC 165.3SQ

GZUT 28SQX / GZUM 55SQ Abmessungen

GZUT 28SQX		GZUM 55SQ	
Außendurchmesser	54 mm	Außendurchmesser	90 mm
Einbaudurchmesser	48 mm	Einbaudurchmesser	69 mm
Einbautiefe	18 mm	Einbautiefe	33 mm
GZUX 165.3SQ (B x H x T)	85 x 42 x 140mm		

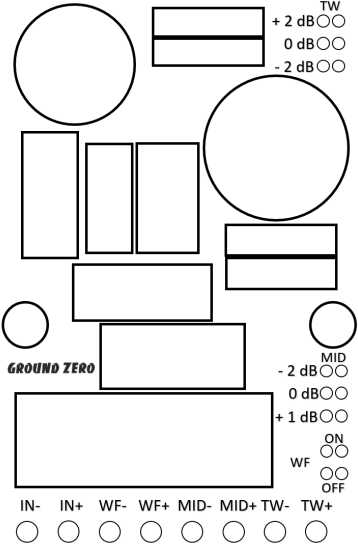


GZUK 165SQ Abmessungen

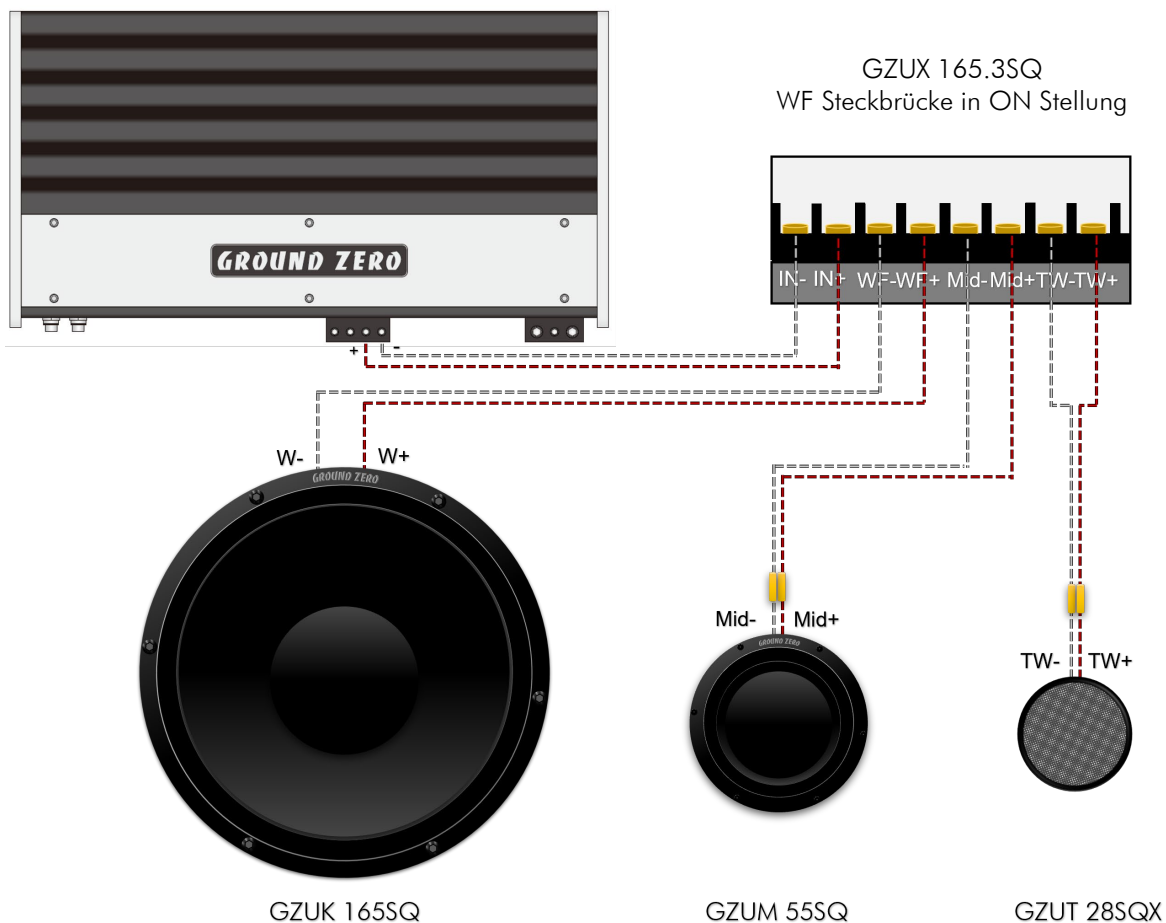


GROUND ZERO GZUC 165.3SQ

Einstellung der Frequenzweiche

 <p> TW + 2 dB ○○ 0 dB ○○ - 2 dB ○○ MID - 2 dB ○○ 0 dB ○○ + 1 dB ○○ ON WF ○○ OFF ○○ </p> <p>IN- IN+ WF- WF+ MID- MID+ TW- TW+</p>	<p>Anpassung des Hochtonpegels: Der Pegel kann über die Position der Steckbrücke gewählt werden</p>
	<p>Anpassung des Mitteltonpegels: Der Pegel kann über die Position der Steckbrücke gewählt werden</p>
	<p>Semi-Aktivbetrieb WICHTIG! Wenn der Tieftöner über separate Endstufenkanäle angeschlossen wird, muss die WF Steckbrücke in die OFF Position gesteckt werden, um die Funktion der Frequenzweiche zu gewährleisten. Siehe auch Verkabelung für Semi-Aktivbetrieb.</p>
<p>IN TW OUT MID OUT WF OUT</p>	<p>Signaleingang vom Radio/Verstärker Hochton-Anschluss Mittelton-Anschluss Tiefton-Anschluss</p>

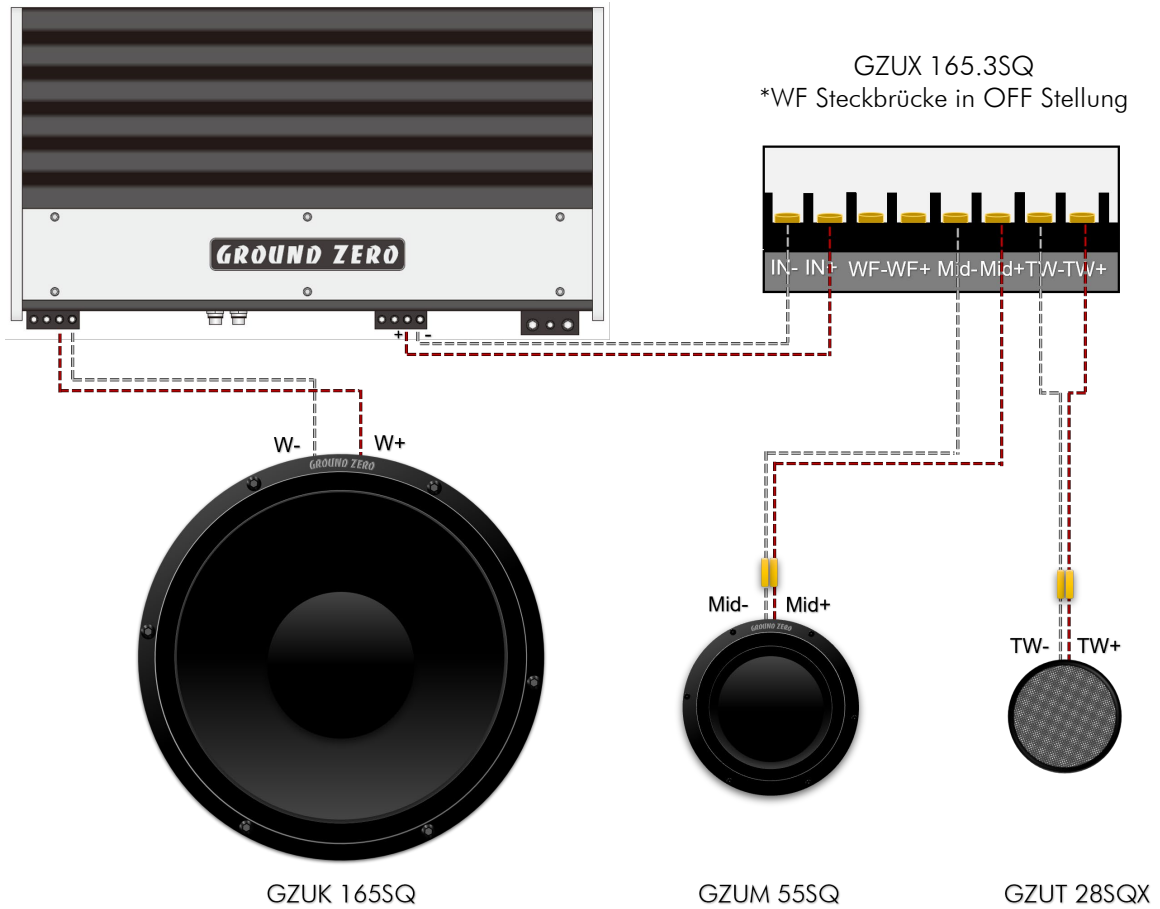
Verkabelung der Frequenzweiche



GROUND ZERO GZUC 165.3SQ

Semi-Aktivbetrieb*

4-Kanal Verstärker mit integrierter Aktivweiche



Respect the Music



Musik hören kann unter anderem emotional, beeindruckend, entspannend oder unterhaltsam sein. Dabei spielt es kaum eine Rolle, welche Art von Musik der jeweils persönliche Favorit ist, also ob es sich um instrumentale Musik, Jazz, Electro, Latin, Klassik, Rock oder eine andere Musikrichtung handelt. Die Wiedergabequalität bei dem jeweils gewünschten Pegel spielt dabei hingegen eine wichtige Rolle. Manche Musik verlangt nach gehobenen Pegeln, während andere eher leisere Töne bevorzugt. GROUND ZERO berücksichtigt all die unterschiedlichen Wünsche der Kunden bei der Entwicklung neuer Produkte. Hierbei gilt stets die Zielsetzung, einen möglichst realistischen Sound zu erzeugen und damit die Seele der Musik und die Intention des Künstlers zu vermitteln. Zu einem einzigen Satz zusammengefasst: RESPECT THE MUSIC!

Sicherheitshinweise / Herstellererklärung

Sicherheitshinweise: Halten Sie alle Teile des Lieferumfanges sowie die Verpackung von Kindern und Haustieren fern, um Unfälle und Erstickungsgefahr zu vermeiden. Dauerhaft hohe Lautstärkepegel von über 85 dB können zu irreparablen Schäden des Gehörs führen. Musikanlagen mit hoher Verstärkerleitung können Pegel von 130 dB oder mehr erreichen. Hohe Lautstärkepegel können außerdem die Wahrnehmung von wichtigen Verkehrsgeräuschen behindern und vom Verkehrsgeschehen ablenken. Die Ground Zero GmbH sowie deren Vertriebspartner übernehmen ausdrücklich keine Verantwortung für Gehörschäden, körperliche Schäden oder jegliche Sach- und Folgeschäden, die aus dem unsachgemäßen oder unbedachten Gebrauch oder durch eine nicht fachgerechte Art und Weise der Installation seiner Produkte entstehen. Insbesondere verfallen jegliche Ansprüche durch die Verwendung unter Wettbewerbsbedingungen.

Herstellererklärung: Hiermit erklärt die Ground Zero GmbH, dass dieses Produkt mit den Regeln folgender EU-Direktiven (einschließlich aller anwendbaren Änderungen) konform ist: 2011/65/EU RoHS2 und 2001/95/EC Richtlinie über die allgemeine Produktsicherheit. Der vollständige Text der EU-Konformitätserklärung ist auf www.ground-zero-audio.com verfügbar. Lautsprecher enthalten magnetisierte Metalle sowie teils wertvolle Rohstoffe und dürfen daher nicht über den normalen Hausmüll entsorgt werden. Defekte oder nicht weiter benötigte Komponenten sollten nach Ende der Lebensdauer zu einer lokalen Recyclingeinrichtung gebracht werden.

Verified with KLIPPEL®



GROUND ZERO is using the worldwide accepted KLIPPEL® R&D Analyzer KA3 measurement system for speaker development during the German in-house development as well as for QC reporting for most production lines at the factory. The results of LPM and LSI measurements are the basis for evaluating and verifying further development enabling to offer perfectly working products in any practical application. Continuous and advanced trainings for development employees ensure the highest possible qualification.

KLIPPEL® is a registered trademark of KLIPPEL GmbH



GROUND ZERO products are engineered in Germany
GROUND ZERO - international sponsor of



Ground Zero GmbH
Erlenweg 25, 85658 Egmating, Germany
Tel. +49 (0)8095/873-830
www.ground-zero-audio.com



GROUND ZERO[®]
GERMAN ENGINEERING

URANIUM SERIES
SQ Component Loudspeaker System

GZUC 165.3SQ

Owner's Manual
(AWV2.3)

English

Introduction

Thank you for choosing a GROUND ZERO product and welcome to your new URANIUM series loudspeaker!

This is the owner's manual providing instructions on the operation and installation of this loudspeaker system. Please, read it carefully. If you have any further questions, please contact your local GROUND ZERO dealer or our regional distribution partner.

The loudspeaker system is one of the most important parts of your car audio system. However, it will only be able to deliver its full performance when each part of the whole system is tuned carefully matching each other. Therefore, we recommend consulting a car audio specialist to compile the desired sound system, as well as for installation and tuning.

We hope you will enjoy the sound quality of an enthusiastic development by the GROUND ZERO engineering team!

URANIUM Series – Amazing Sound Quality

Products belonging to the GROUND ZERO URANIUM series stand for high-end sound quality or extreme power handling capability.

Each product of the URANIUM line-up has been developed carefully to fulfill the demands of music enthusiasts with high audiophile expectations at a reasonable price level. Applying all of Ground Zero's sound quality competition experience while tuning the product details carefully, results in emotional and amazing audio reproduction. The distinguished amplifiers point out the main purpose by their designation: SQ beyond the average! Loudspeaker systems of the URANIUM series deliver an outstanding sound performance.

URANIUM SQ Loudspeakers – EISA award winner 2021-2022

The Expert Imaging and Sound Association, better known as EISA, elects the best worldwide consumer electronics products, annually. The URANIUM SQ loudspeakers series has been awarded 2021-2022 as best product in the category IN-CAR SPEAKER SERIES.



Quote: The loudspeaker packages and individual component options in Ground Zero's successful entry high-end Uranium SQ range are an excellent choice for those seeking to build a high-quality in-car system. Depending on specific needs, enthusiasts can choose from passive and active two-way and three-way configurations all based around a 165 mm Aluminum cone midwoofer and 28 mm dome tweeter or cherry-pick from Ground Zero's series of separates – which includes 55 mm silk dome midrange, 60 mm full-range and 80 mm midrange units – to assemble a bespoke solution. Capable of an audio performance with excellent resolution and tonality, plus authoritative bass, the Uranium SQ line-up lets you design the perfect system for your car.

Terms of Warranty

The limited warranty for this product is covered by GROUND ZERO's regional distribution partners and their terms and conditions. For further information contact your local retailer or regional distributor.

General installation note

- Never drill a hole to the vehicle's gas tank or brake lines, to wirings or any other important vehicle parts!
- Never pass wires over sharp edges or vehicle parts due avoid any kind of damage
- Keep the wiring away from the antenna and electronic devices contributing to radio reception
- Lay the power supply wiring always separated from speaker wiring to avoid disturbance

GROUND ZERO[®]

GERMAN ENGINEERING

URANIUM SERIES

Loudspeaker System

GZUC 165.3SQ

Features

- 3-way SQ component loudspeaker system
- Klippel[®] optimized 165 mm / 6.5" midwoofer
- Black anodized aluminum cone
- GZ design aluminum cast basket
- High-efficient, linearized neodymium motor
- Durable rubber surround
- Gold plated terminals
- 55 mm / 2.17" SQ silk dome midrange
- 28 mm / 1.1" SQ silk dome tweeter with flush mount housing
- Variable 12 dB/oct crossover (not for ACT model) with level adjustment and 2-way semi-active option
- GZ design hexagon style protection grills

GROUND ZERO GZUC 165.3SQ

Specifications

Model	GZUC 165.3SQ
Speaker type	165 mm / 6.5" 3-way loudspeaker system incl. crossover
Impedance (nominal)	4 ohms
Frequency response	40 Hz – 25 kHz
High pass filter	4500 Hz @ 12 dB/oct.
Band pass filter	HP: 450 Hz @ 6 dB/oct. / LP: 4500 Hz @ 12 dB/oct.
Low pass filter	450 Hz @ 12 dB/oct. (jumper in OFF position: 6 dB/oct.)
Power handling (RMS)	160 Watts
Power handling (max.)	250 Watts

Model	GZUT 28SQX
Diameter (nominal)	28 mm / 1.1"
Housing	Plastic
Dome	Coated silk
Voice Coil	28 mm / 1.1" copper
Motor	Neodymium magnet
Impedance	4 ohms
Frequency response	2500 Hz – 25 kHz
Power handling	80 Watts RMS 130 Watts max. (12 dB/oct HPF @ 3 kHz)
Resonance frequency	1300 Hz
Efficiency (SPL)	90 dB

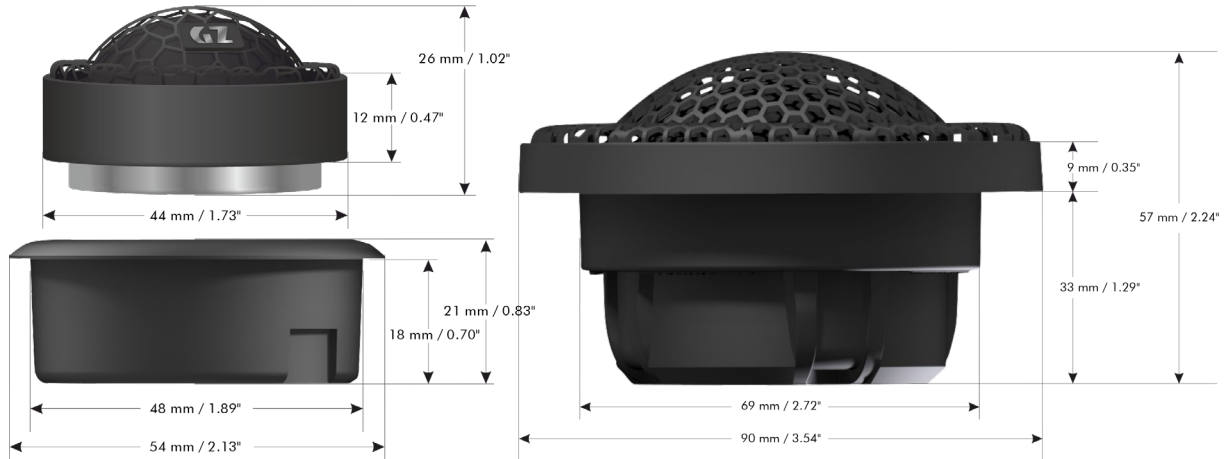
Model	GZUM 55SQ
Diameter (nominal)	55 mm / 2.17"
Dome	Coated silk
Voice Coil	55 mm / 2.17" copper
Motor	Neodymium magnet
Impedance	4 ohms
Frequency response	500 Hz – 11 kHz
Power handling	90 Watts RMS 150 Watts max. (12 dB/oct HPF @ 600 Hz)
Resonance frequency	353 Hz
Efficiency (SPL)	88 dB

Model	GZUK 165SQ
Diameter (nominal)	165 mm / 6.5"
Basket	Aluminum cast
Cone	Anodized aluminum
Voice coil	50 mm / 2" copper
Motor	Neodymium magnet
Impedance (nominal)	4 ohms
Frequency response	40 Hz – 3.5 kHz
Power handling	120 Watts RMS 180 Watts max. (60 Hz HPF @ 12dB/oct)
Resonance frequency	54.6 Hz
Efficiency (SPL)	87 dB
R_e	3.2 ohms
Q_{ms}	3.87
Q_{es}	0.77
Q_{ts}	0.64
V_{as}	12.6 L
M_{ms}	16.3 g
B_L	4.84 N/A
R_{ms}	1.44 kg/s
C_{ms}	0.52 mm/N
L_E	0.17 mH
X_{max} (excursion)	12 mm / 0.47" (p2p)

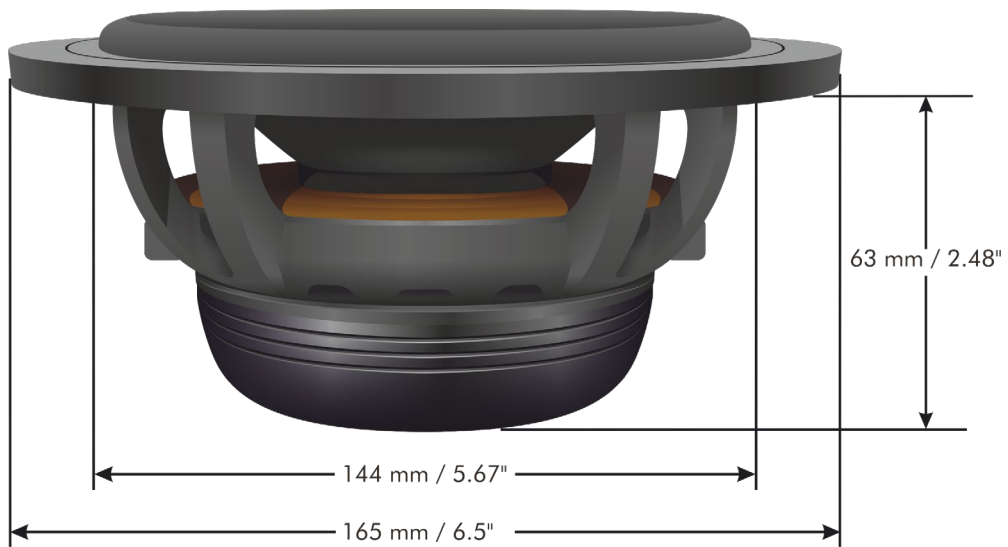
GROUND ZERO GZUC 165.3SQ

GZUT 28SQ / GZUM 55SQ Dimensions

GZUT 28SQX		GZUM 55SQ	
Outer diameter	54 mm / 2.13"	Outer diameter	90 mm / 3.54"
Mounting diameter	48 mm / 1.89"	Mounting diameter	69 mm / 2.72"
Mounting depth	18 mm / 0.71"	Mounting depth	33 mm / 1.30"
GZUX 165.3SQ (w x h x d)	85 x 42 x 140mm / 3.35 x 1.65 x 5.51"		

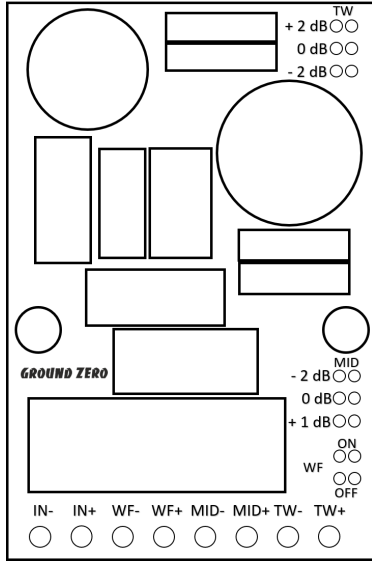


GZUK 165SQ Dimensions



GROUND ZERO GZUC 165.3SQ

Crossover Setup (



Tweeter level adjustment: The tweeter level can be set by positioning the jumper to the required level position

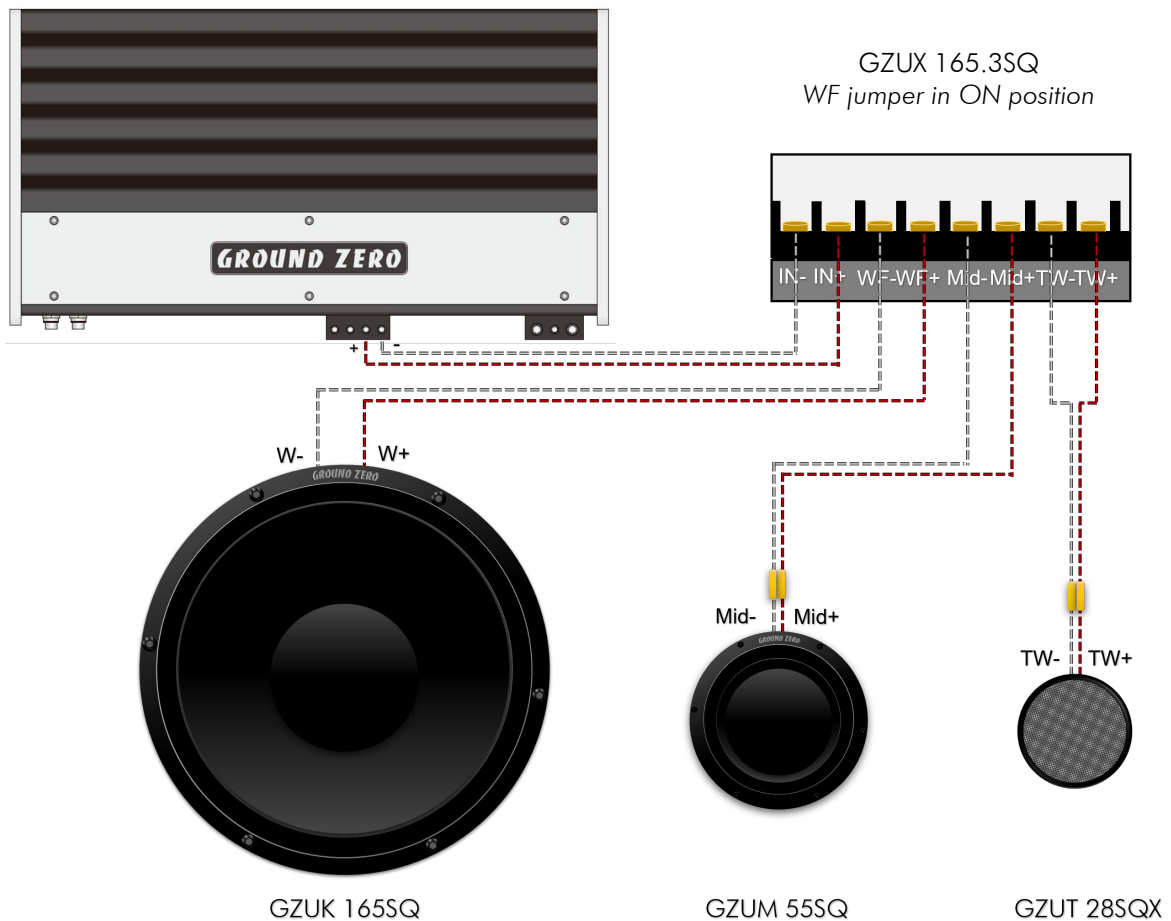
Midrange level adjustment: The midrange level can be set by positioning the jumper to the required level position

Semi-active use
IMPORTANT! If the midwoofer is connected to a separate amplifier the midwoofer section **must be de-activated** to use the crossover for midrange and tweeter only. Set the WF jumper to the OFF position

IN
 TW OUT
 MID OUT
 WF OUT

Input from head unit / amplifier
 Tweeter connector
 Midrange connector
 Kickwoofer connector

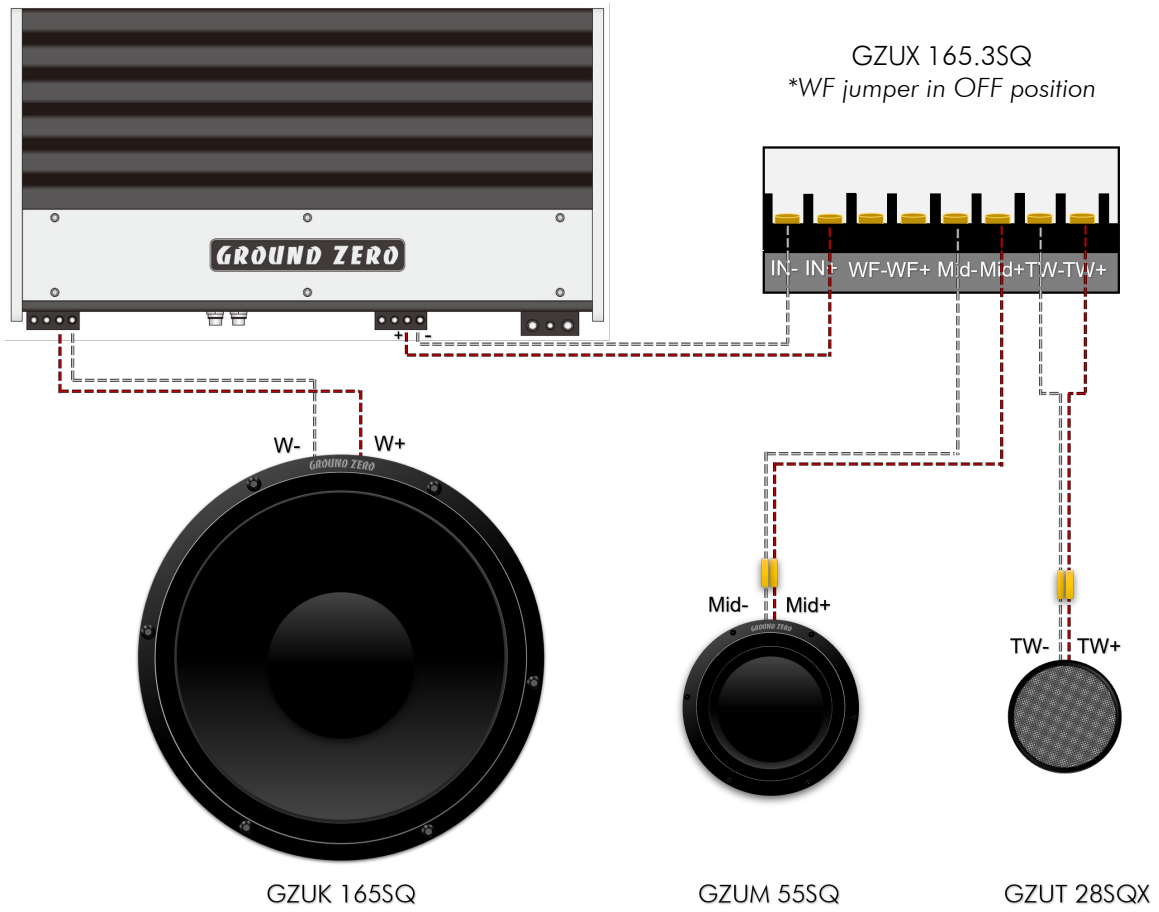
Crossover Wiring



GROUND ZERO GZUC 165.3SQ

Crossover Semi-active wiring*

4-channel amplifier with integrated active crossover



Respect the Music



Listening to music can be emotional, impressive, relaxing or enjoyable. At that, it doesn't really matter what kind of music is the personal favorite, whether it's Instrumental, Jazz, Electro, Latin, Classic, Rock or any other music direction. However, audio reproduction quality at each desired volume is elementary. Some music styles require higher levels while others prefer the soft tones. GROUND ZERO considers all the different wishes of customers during the development of new products. Along with this, the target is to create the most realistic sound, to transfer the soul of the music and the intention of the performer. Summarized to one phrase: RESPECT THE MUSIC!

Safety instructions

Safety instructions: Keep all parts of the content and the packaging away from children and pets to avoid accidents and the risk of suffocation. Permanently extreme levels of over 85 dB can lead to irreparable damage to the hearing. Music systems with high amplifier output power can reach levels of 130 dB or more. Extreme levels can also hinder the perception of important traffic noises and distract from what is happening on the road. Ground Zero GmbH and its sales partners expressly assume no responsibility for hearing damage, physical damage or any damage to property or consequential damage resulting from improper or careless use or improper installation of its products. In particular, any claims are forfeited through the use under competitive conditions.

Manufacturer's declaration: Hereby, Ground Zero GmbH declares that this product conforms to the rules of the following EU directives (including all applicable changes): 2011/65 / EU RoHS2 and 2001/95 / EC directive on general product safety. The full text of the EU declaration of conformity is available at www.ground-zero-audio.com. Loudspeakers contain magnetized metals and some valuable raw materials and must not be disposed of with normal household waste. Please leave defective or no longer required components to a local recycling facility at the end of their practical use.

Verified with KLIPPEL®



GROUND ZERO is using the worldwide accepted **KLIPPEL® R&D Analyzer KA3** measurement system for speaker development during the German in-house development as well as for QC reporting for most production lines at the factory. The results of LPM and LSI measurements are the basis for evaluating and verifying further development enabling to offer perfectly working products in any practical application. Continuous and advanced trainings for development employees ensure the highest possible qualification.

KLIPPEL® is a registered trademark of KLIPPEL GmbH



GROUND ZERO products are engineered in Germany
GROUND ZERO - international sponsor of



Ground Zero GmbH

Erlenweg 25, 85658 Egmating, Germany

Tel. +49 (0)8095/873-830

www.ground-zero-audio.com

